

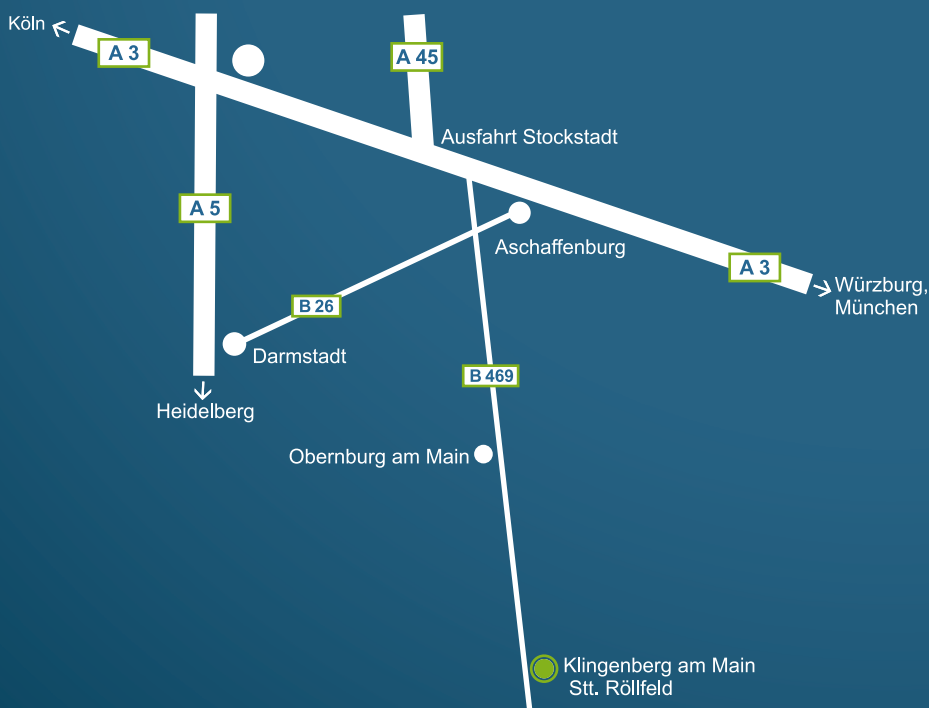


# SICHERHEITS- KUPPLUNGEN

DREHMOMENTBEGRENZER  
ÜBERLASTKUPPLUNGEN

# KBK – Das Unternehmen

Unser Unternehmen KBK Antriebstechnik GmbH wurde am 02.07.2003 gegründet. Die Idee von qualitativ hochwertigen, austauschkompatiblen Produkten zu günstigen Preisen hat uns seitdem einen ständig wachsenden Stamm zufriedener Kunden in 52 Ländern beschert. In unseren Produkten steckt eine über 30-jährige Erfahrung in Entwicklung und Produktion von Kupplungen und Spannsätzen, welche wir gepaart mit kompetenter Beratung, Service und fachlicher Kompetenz gerne für eine erfolgreiche Zusammenarbeit mit unseren Kunden einbringen. Heute steht die Marke KBK für Innovation, höchste Qualität und kürzeste Lieferzeiten. Weltweit termingerechte Lieferung ist auch durch die optimale Lage unseres Unternehmens zum Frankfurter Rhein-Main-Flughafen sowie die ideale Anbindung an das Straßennetz gewährleistet. Nutzen Sie alle unsere Stärken sowie unsere große Motivation, alle Geschäftspartner mehr als zufrieden zu stellen und sparen Sie Ihrem Unternehmen damit Zeit und Geld ein.



# Inhalt

<b>Schaltarten</b>	<b>Seite 5</b>
<b>Übersicht Überlastkupplungen mit Wälzlagern</b>	<b>Seite 6</b>
KBK/LP mit Passfedernut	Seite 7
KBK/LLP mit Passfedernut	Seite 8
KBK/LK mit Klemmnabe	Seite 9
KBK/LLK mit Klemmnabe	Seite 10
KBK/LI mit Innenkonus	Seite 11
KBK/LLI mit Innenkonus	Seite 12
KBK/LA mit Außenkonus	Seite 13
KBK/LLA mit Außenkonus	Seite 14
<b>Übersicht Überlastkupplung mit Gleitlagern</b>	<b>Seite 15</b>
KBK/CP mit Passfedernut	Seite 16
KBK/CK mit Klemmnabe	Seite 17
KBK/CI mit Innenkonus	Seite 18
KBK/CA mit Außenkonus	Seite 19
<b>Übersicht Überlastkupplung mit Metallbalg als Ausgleichselement</b>	<b>Seite 20 / 21</b>
KBK/BKK mit zwei Klemmnaben	Seite 22
KBK/BKI mit Klemmnabe und Innenkonus	Seite 23
KBK/BKA mit Klemmnabe und Außenkonus	Seite 24
KBK/BHH in Halbschalenausführung	Seite 25
KBK/BKPK axial steckbar, mit Klemmnabe (Größe 2 bis 60)	Seite 26
KBK/BKPK axial steckbar, mit Klemmnabe (Größe 80 bis 500)	Seite 27
KBK/BKPI axial steckbar, mit Innenkonus	Seite 28
KBK/BKPA axial steckbar, mit Außenkonus	Seite 29
KBK/BIK mit Innenkonus und Klemmnabe	Seite 30
KBK/BII mit zwei Innenkonen	Seite 31
KBK/BIA mit Innenkonus und Außenkonus	Seite 32
KBK/BAK mit Außenkonus und Klemmnabe	Seite 33
KBK/BAI mit Außenkonus und Innenkonus	Seite 34
KBK/BAA mit zwei Außenkonen	Seite 35

# Inhalt

<b>Übersicht Überlastkupplungen mit Elastomerstern als Ausgleichselement</b>	<b>Seite 36 / 37</b>
KBK/EPP mit zwei Passfedernuten	Seite 38
KBK/EPK mit Passfedernut und Klemmnabe	Seite 39
KBK/EPI mit Passfedernut und Innenkonus	Seite 40
KBK/EPA mit Passfedernut und Außenkonus	Seite 41
KBK/EKP mit Klemmnabe und Passfedernut	Seite 42
KBK/EKK mit zwei Klemmnaben	Seite 43
KBK/EKI mit Klemmnabe und Innenkonus	Seite 44
KBK/EKA mit Klemmnabe und Außenkonus	Seite 45
KBK/EHH in Halbschalenausführung	Seite 46
KBK/EAP mit Außenkonus und Passfedernut	Seite 47
KBK/EAK mit Außenkonus und Klemmnabe	Seite 48
KBK/EAI mit Außenkonus und Innenkonus	Seite 49
KBK/EAA mit zwei Außenkonen	Seite 50
<b>Übersicht Zahnkränze</b>	<b>Seite 51</b>



## Mögliche Funktionssysteme Sicherheitskupplungen



### Synchronschaltung

C

Bei Überschreiten des eingestellten Überlastmoments rastet die Kupplung aus. Nach Beseitigung der Störung rastet die Kupplung von selbst wieder ein. Dies kann nur an einer Position innerhalb 360° erfolgen. Diese ist an den Markierungen des Stellringes und des Flansches zu erkennen.

**Hinweis: Das Einrasten kann nur bei geringer Drehzahl erfolgen.**



### Durchrastschaltung

D

Bei Überschreiten des eingestellten Überlastmoments rastet die Kupplung aus. Nach Beseitigung der Störung rastet die Kupplung an den direkt aufeinander folgenden Kugelsitzen von selbst wieder ein. Die Überlastkupplung ist somit wieder betriebsbereit.

**Hinweis: Das Einrasten kann nur bei geringer Drehzahl erfolgen.**

Bis Größe 30 beträgt der Einrastwinkel 45°.  
Ab Größe 60 beträgt der Einrastwinkel 60°.  
Andere Rastwinkel auf Anfrage möglich!



### Freischaltung

F

Bei Überschreiten des eingestellten Überlastmoments rastet die Kupplung aus. Die An- und Abtriebsseite werden dauerhaft momentenfrei voneinander getrennt. Nach Beseitigung der Störung kann die Kupplung durch axialen Druck auf den Druckring wiedereingerastet werden. Evtl. müssen hierzu An- und Abtriebsseite leicht zueinander verdreht werden.

**Hinweis: Das Einrasten kann nur bei Stillstand erfolgen.**



### Gespernte Ausführung

G

Bei Erreichen des eingestellten Überlastmoments, rastet die Kupplung aus und wird nach wenigen Winkelgraden mechanisch gesperrt. Das Ansprechen der Überlastkupplung wird mit Hilfe eines Endschalters erfasst und der Drehmomentfluss gestoppt.

# Überlastkupplungen mit Wälzlagern

## KBK|LP -10 ~ 1400

Überlastkupplung  
mit Passfedernut



S. 7

## KBK|LLP -10 ~ 1400

Überlastkupplung  
mit Passfedernut und zwei Lagern



S. 8

## KBK|LK -2 ~ 500

Überlastkupplung  
mit Klemmnabe



S. 9

## KBK|LLK -2 ~ 500

Überlastkupplung  
mit Klemmnabe und zwei Lagern



S. 10

## KBK|LI -10 ~ 1400

Überlastkupplung  
mit Innenkonus



S. 11

## KBK|LLI -10 ~ 1400

Überlastkupplung  
mit Innenkonus und zwei Lagern



S. 12

## KBK|LA -10 ~ 1400

Überlastkupplung  
mit Außenkonus



S. 13

## KBK|LLA -10 ~ 1400

Überlastkupplung  
mit Außenkonus und zwei Lagern

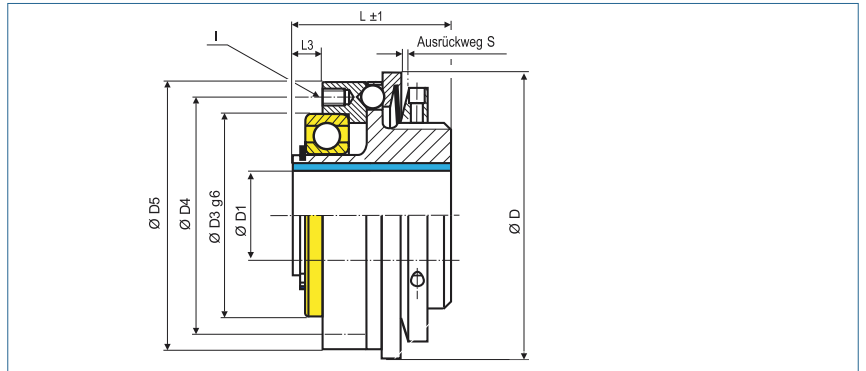


S. 14

# Überlastkupplung

mit Passfedernut

optional  
chem. vernickelt  
optional komplett  
in Edelstahl



Bestellbeispiel

**KBK/L-P - 60 - N20H7 - 20Nm - C** oder **D - 2**

Typ                      Größe                      Bohrung D1 (H7)                      Auslösemoment                      Überlastbereich

C = Synchronschaltung    D = Durchratschaltung

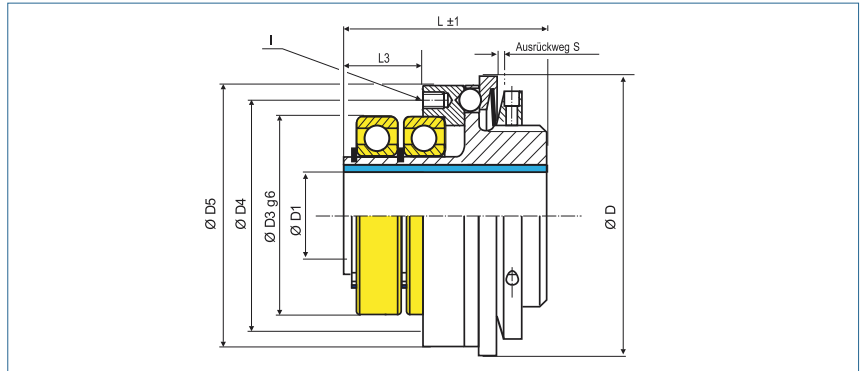
Größe	Abmessungen (mm)									Technische Daten				
	ØD	Ø D1	Ø D3	Ø D4	Ø D5	L	L3	S	I	Überlastbereich		Maximaldrehzahl (1/min)	Masse (kg)	Massenträgheitsmoment J (kg cm <sup>2</sup> )
	Außendurchmesser	Bohrung (H7) von ~ bis				Länge			6x	1 T <sub>KN</sub> (Nm)	2 T <sub>KN</sub> (Nm)			
-10	49	6-12	37	42	47	26	5	0.7	M3	3-7	5-10	12000	0.15	0.4
-30	64	10-16	47	53	60	33.5	6	1.2	M4	5-15	10-30	9400	0.45	1.9
-60	79	15-24	62	69	75	45	8	1.2	M5	13-35	20-65	7800	0.83	5.1
-80	94	19-29	68	80	90	46	10	2	M6	15-40	30-80	6400	1.4	12
-150	94	19-29	68	80	90	46	10	2	M6	50-130	65-150	6400	1.4	12
-200	109	20-38	80	90	105	52	10	2	M6	30-90	80-200	5500	1.64	19
-300	119	20-42	90	102	115	58	10	2	M8	60-200	100-300	5000	2.5	38
-500	129	20-50	100	112	125	57	10	2	M8	80-250	200-500	4500	3.8	68
-800	169	30-60	110	125	165	80	15	2	M12	260-600	500-900	3500	11	318
-1400	169	30-60	110	125	165	80	15	2	M12	450-900	800-1400	3500	11	318

**+** Temperaturbereich -30 °C ~ 120 °C

# Überlastkupplung

mit Passfedernut und zwei Lagern

optional  
chem. vernickelt  
optional komplett  
in Edelstahl



**Bestellbeispiel**

**KBK/LL-P - 60 - N20H7 - 20Nm - C oder D - 2**

Typ                      Größe                      Bohrung D1 (H7)                      Auslösemoment                      Überlastbereich  
C = Synchronschaltung    D = Durchratschaltung

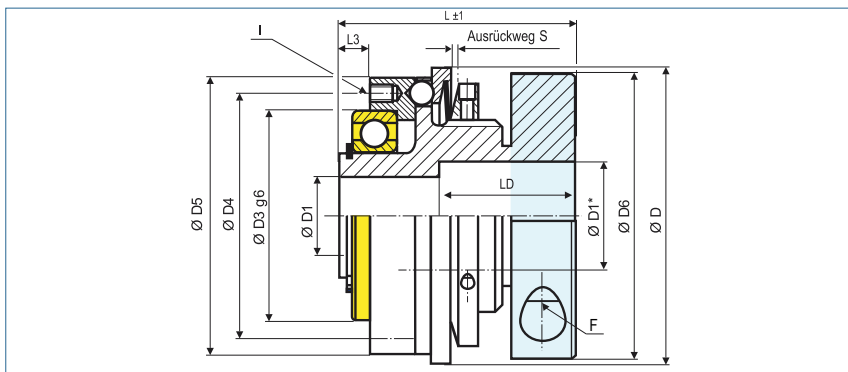
Größe	Abmessungen (mm)									Technische Daten				
	ØD	Ø D1	Ø D3	Ø D4	Ø D5	L	L3	S	I	Überlastbereich		Maximaldrehzahl (1/min)	Masse (kg)	Massenträgheitsmoment J (kg cm <sup>2</sup> )
	Außendurchmesser	Bohrung (H7) von ~ bis							6x	1 T <sub>KN</sub> (Nm)	2 T <sub>KN</sub> (Nm)			
-10	49	6-12	37	42	47	36	15	0.7	M3	3-7	5-10	12000	0.18	0.4
-30	64	10-16	47	53	60	47	20	1.2	M4	5-15	10-30	9400	0.53	2.2
-60	79	15-24	62	69	75	62	26	1.2	M5	13-35	20-65	7800	0.98	6.0
-80	94	19-29	68	80	90	62	27	2	M6	15-40	30-80	6400	1.7	14
-150	94	19-29	68	80	90	62	27	2	M6	50-130	65-150	6400	1.7	14
-200	109	20-38	80	90	105	68	28	2	M6	30-90	80-200	5500	1.9	23
-300	119	20-42	90	102	115	78	31	2	M8	60-200	100-300	5000	3.0	44
-500	129	20-50	100	112	125	77	31	2	M8	80-250	200-500	4500	4.5	80
-800	169	30-60	110	125	165	103	38	2	M12	260-600	500-900	3500	13	376
-1400	169	30-60	110	125	165	103	38	2	M12	450-900	800-1400	3500	13	376

**+** Temperaturbereich -30 °C ~ 120 °C

## Überlastkupplung

mit Klemmnabe

optional  
chem. vernickelt  
optional komplett  
in Edelstahl



Bestellbeispiel

**KBK/L-K - 60 - 20H7 - 20Nm - C oder D - 2**

Typ Größe Bohrung D1 (H7) Auslösemoment Überlastbereich

C = Synchronschaltung D = Durchratschaltung

Größe	Abmessungen (mm)											Technische Daten				
	$\varnothing D$	$\varnothing D1$	$\varnothing D3$	$\varnothing D4$	$\varnothing D5$	$\varnothing D6$	L	L3	S	I	F	Überlastbereich		Maximaldrehzahl (1/min)	Masse (kg)	Massenträgheitsmoment J (kg cm <sup>2</sup> )
	Außendurchmesser	Bohrung (H7) von - bis							6x	Schraube ISO4762 T <sub>A</sub> (Nm)	1 T <sub>KN</sub> (Nm)	2 T <sub>KN</sub> (Nm)				
-2	29	3-8	19	21	25	25	28	3	0.7	M2	M3 2	0.2-1.5	0.5-2	13200	0.06	0.05
-4.5	36	6-13 9#	26	28	32	32.5	30	4	0.7	M2	M4 3.5	1-3	3-6	12300	0.11	0.20
-7	49	6-16 11#	37	42	47	40.5	36	5	0.7	M3	M4 4.5	1-4	3-7	12000	0.18	0.4
-10	49	6-16 11#	37	42	47	40.5	36	5	0.7	M3	M4 5.1	3-7	5-10	12000	0.18	0.4
-30	64	10-20 14#	47	53	60	56	52.5	6	1.2	M4	M6 15	5-15	10-30	9400	0.59	2.4
-60	79	12-28 21#	62	69	75	66	73	8	1.2	M5	M8 36	13-35	20-65	7800	1.05	6.4
-80	94	14-35 27#	68	80	90	82	67	10	2	M6	M10 84	15-40	30-80	6400	2.4	21
-150	94	14-35 27#	68	80	90	82	67	10	2	M6	M10 84	50-130	65-150	6400	2.4	21
-200	109	22-41 33#	80	90	105	90	79	10	2	M6	M12 125	30-90	80-200	5500	2.9	35
-300	119	30-50 42#	90	102	115	110	84	10	2	M8	M12 145	60-200	150-300	5000	4.4	66
-500	129	35-56 46#	100	112	125	122	95	10	2	M8	M12 145	80-250	200-500	4500	6.4	113



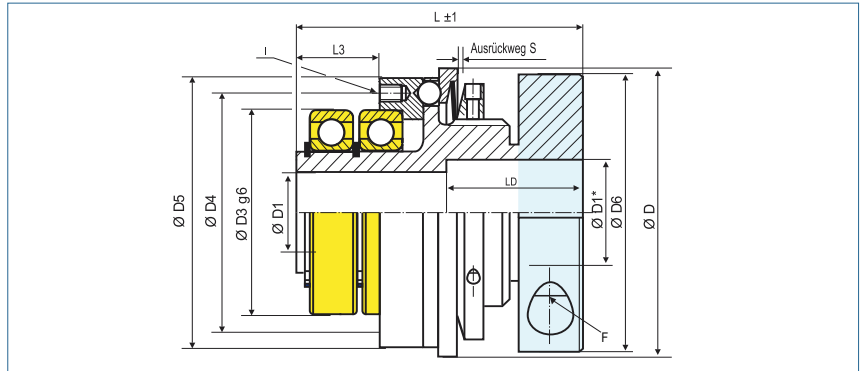
<b>Bohrungen</b>	> $\varnothing D1$ und $\leq D1^*$ nur über LD möglich
<b>Passfedernut</b>	wahlweise nach DIN 6885 größtmögliche Bohrung mit # gekennzeichnet
<b>Temperaturbereich</b>	-30 °C ~ 120 °C

Gr.	2	4.5	7	10	30	60	80	150	200	300	500
D1*	11	X	20	20	26	31	38	38	X	57	62
LD	15	X	20	20	28	38	34	34	X	42	56

## Überlastkupplung

mit Klemmnabe und zwei Lagern

optional  
chem. vernickelt  
optional komplett  
in Edelstahl



### Bestellbeispiel

**KBK/LL-K - 60 - 20H7 - 20Nm - C oder D - 2**

Typ

Größe

Bohrung  
D1 (H7)

Auslösemoment

Überlast-  
bereich

C = Synchronschaltung D = Durchratschaltung

Größe	Abmessungen (mm)											Technische Daten				
	ØD	Ø D1	Ø D3	Ø D4	Ø D5	Ø D6	L	L3	S	I	F	Überlastbereich		Maximal- drehzahl (1/min)	Masse (kg)	Massenträg- heitsmoment J (kg cm²)
	Außendurch- messer	Bohrung (H7) von - bis								6x	Schraube ISO4762 T <sub>A</sub> (Nm)	1 T <sub>KN</sub> (Nm)	2 T <sub>KN</sub> (Nm)			
-2	29	3-8	19	21	25	25	34	7	0.7	M2	M3 2	0.2-1.5	0.5-2	13200	0.07	0.06
-4.5	36	6-13 9#	26	28	32	32.5	37	9	0.7	M2	M4 3.5	1-3	3-6	12300	0.13	0.22
-7	49	6-16 11#	37	42	47	40.5	46	15	0.7	M3	M4 4.5	1-4	3-7	12000	0.21	0.5
-10	49	6-16 11#	37	42	47	40.5	46	15	0.7	M3	M4 5.1	3-7	5-10	12000	0.21	0.5
-30	64	10-20 14#	47	53	60	56	66	20	1.2	M4	M6 15	5-15	10-30	9400	0.67	2.8
-60	79	12-28 21#	62	69	75	66	90	26	1.2	M5	M8 36	13-35	20-65	7800	1.2	7.3
-80	94	14-35 27#	68	80	90	82	83	27	2	M6	M10 84	15-40	30-80	6400	2.7	23
-150	94	14-35 27#	68	80	90	82	83	27	2	M6	M10 84	50-130	65-150	6400	2.7	23
-200	109	22-41 33#	80	90	105	90	96	28	2	M6	M12 125	30-90	80-200	5500	3.3	39
-300	119	30-50 42#	90	102	115	110	104	31	2	M8	M12 145	60-200	150-300	5000	4.9	73
-500	129	35-56 46#	100	112	125	122	113	31	2	M8	M12 145	80-250	200-500	4500	7.0	125

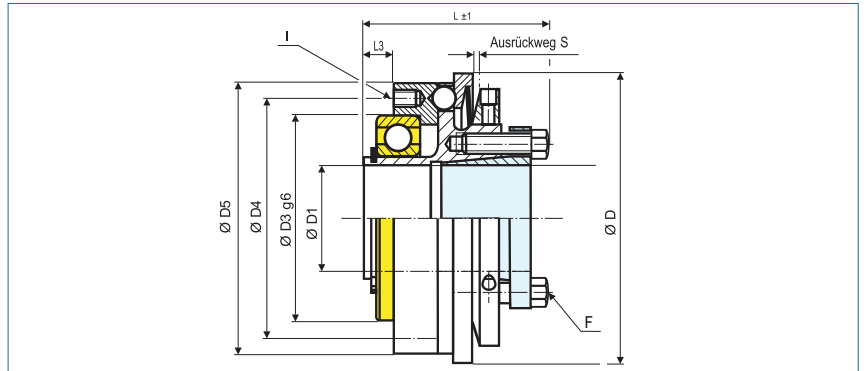
<b>+</b> Bohrung	> Ø D1 und ≤ D1* nur über LD möglich
Passfedernut	wahlweise nach DIN 6885 größtmögliche Bohrung mit # gekennzeichnet
Temperaturbereich	-30 °C ~ 120 °C

Gr.	2	4.5	7	10	30	60	80	150	200	300	500
D1*	11	X	20	20	26	31	38	38	X	57	62
LD	15	X	20	20	28	38	34	34	X	42	56

## Überlastkupplung

mit Innenkonus

optional  
chem. vernickelt  
optional komplett  
in Edelstahl



Bestellbeispiel

**KBK/L-I - 60**

**- 20H7**

**- 20Nm**

**- C** oder **D** - **2**

Typ

Größe

Bohrung  
D1 (H)

Auslösemoment

Überlast-  
bereich

C = Synchronschaltung D = Durchratschaltung

Größe	Abmessungen (mm)										Technische Daten				
	ØD Außen- durchmesser	Ø D1 Bohrung (H7) von ~ bis	Ø D3	Ø D4	Ø D5	L Länge	L3	S	I 6x	F Schraube ISO4017 T <sub>A</sub> (Nm)	Überlastbereich		Maximaldrehzahl (1/min)	Masse (kg)	Massenträg- heitsmoment J (kg cm <sup>2</sup> )
											1 T <sub>KN</sub> (Nm)	2 T <sub>KN</sub> (Nm)			
-10	49	6-14 10#	37	42	47	36	5	0.7	M3	M3 2.1	3-7	5-10	12000	0.18	0.4
-30	64	12-20 14#	47	53	60	45	6	1.2	M4	M5 6	5-15	10-30	9400	0.54	2.2
-60	79	15-25 18#	62	69	75	58	8	1.2	M5	M6 8.5	13-35	20-65	7800	1.01	6.2
-80	94	20-35 27#	68	80	90	60	10	2	M6	M6 14	15-40	30-80	6400	1.72	15
-150	94	20-35 27#	68	80	90	60	10	2	M6	M6 14	50-130	65-150	6400	1.72	15
-200	109	20-40 32#	80	90	105	66	10	2	M6	M6 14	30-90	80-200	5500	2	24
-300	119	25-45 37#	90	102	115	75	10	2	M8	M8 20	60-200	150-300	5000	3.3	49
-500	129	35-55 45#	100	112	125	75	10	2	M8	M8 26	80-250	200-500	4500	4.7	83
-800	169	50-70 58#	110	125	165	110	15	2	M12	M16 45	260-600	500-900	3500	13.1	380
-1400	169	50-70 58#	110	125	165	110	15	2	M12	M16 80	450-900	800-1400	3500	13.2	385



Passfedernut

wahlweise nach DIN 6885

größtmögliche Bohrung mit # gekennzeichnet

Temperaturbereich

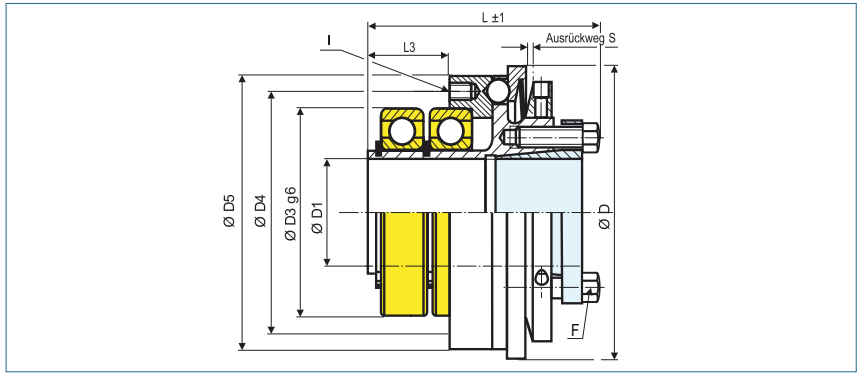
-30 °C ~ 120 °C



## Überlastkupplung

mit Innenkonus und zwei Lagern

optional  
chem. vernickelt  
optional komplett  
in Edelstahl



Bestellbeispiel

**KBK/LL-I - 60 - 20H7 - 20Nm - C oder D - 2**

Typ.            Größe            Bohrung D1 (H7)            Auslösemoment            Überlastbereich

C = Synchronschaltung    D = Durchratschaltung

Größe	Abmessungen (mm)										Technische Daten				
	ØD	Ø D1	Ø D3	Ø D4	Ø D5	L	L3	S	I	F	Überlastbereich		Maximaldrehzahl (1/min)	Masse (kg)	Massenträgheitsmoment J (kg cm <sup>2</sup> )
	Außendurchmesser	Bohrung (H7) von ~ bis				Länge			6x	Schraube (ISO4017) T <sub>A</sub> (Nm)	1 T <sub>KN</sub> (Nm)	2 T <sub>KN</sub> (Nm)			
-10	49	6-14 10#	37	42	47	46	15	0.7	M3	M3 2.1	3-7	5-10	12000	0.21	0.5
-30	64	12-20 14#	47	53	60	58	20	1.2	M4	M5 6	5-15	10-30	9400	0.62	2.6
-60	79	15-25 18#	62	69	75	75	26	1.2	M5	M6 8.5	13-35	20-65	7800	1.16	7.1
-80	94	20-35 27#	68	80	90	76	27	2	M6	M6 14	15-40	30-80	6400	1.97	17
-150	94	20-35 27#	68	80	90	76	27	2	M6	M6 14	50-130	65-150	6400	1.97	17
-200	109	20-40 32#	80	90	105	85	28	2	M6	M6 14	30-90	80-200	5500	2.30	27
-300	119	25-45 37#	90	102	115	95	31	2	M8	M8 20	60-200	150-300	5000	3.7	56
-500	129	35-55 45	100	112	125	95	31	2	M8	M8 26	80-250	200-500	4500	5.3	95
-800	169	50-70 58#	110	125	165	133	38	2	M12	M16 45	260-600	500-900	3500	15	438
-1400	169	50-70 58#	110	125	165	133	38	2	M12	M16 80	450-900	800-1400	3500	15	438



**Passfedernut**            wahlweise nach DIN 6885  
größtmögliche Bohrung mit # gekennzeichnet

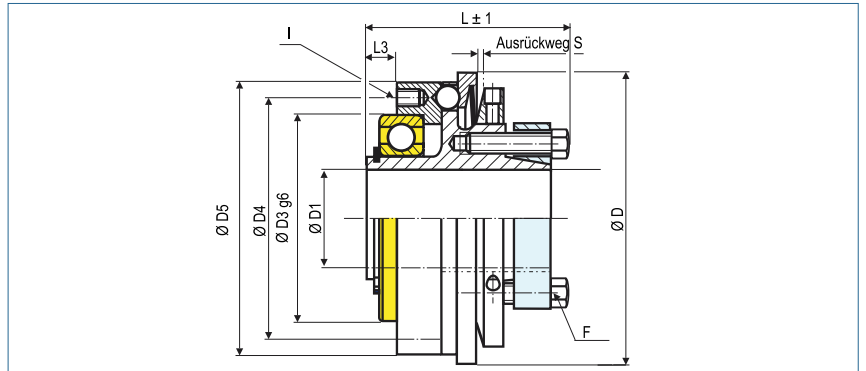
**Temperaturbereich**    -30 °C ~ 120 °C



# Überlastkupplung

mit Außenkonus

optional  
chem. vernickelt  
optional komplett  
in Edelstahl



Bestellbeispiel

**KBK/L-A - 60 - 20H7 - 20Nm - C oder D - 2**

Typ

Größe

Bohrung  
D1 (H7)

Auslösemoment

Überlast-  
bereich

C = Synchronschaltung D = Durchratschaltung

Größe	Abmessungen (mm)										Technische Daten				
	ØD Außen- durchmesser	Ø D1 Bohrung (H7) von ~ bis	Ø D3	Ø D4	Ø D5	L Länge	L3	S	I 6x	F Schraube ISO4017 T <sub>A</sub> (Nm)	Überlastbereich		Maximaldrehzahl (1/min)	Masse (kg)	Massenträg- heitsmoment J (kg cm <sup>2</sup> )
											1 T <sub>KN</sub> (Nm)	2 T <sub>KN</sub> (Nm)			
-10	49	5-12 10#	37	42	47	37.5	5	0.7	M3	M3 2.1	3-7	5-10	12000	0.18	0.4
-30	64	12-20 14#	47	53	60	48	6	1.2	M4	M5 5.9	5-15	10-30	9400	0.54	2.2
-60	79	15-30 24#	62	69	75	66	8	1.2	M5	M5 8.7	13-35	20-65	7800	1.01	6.2
-80	94	20-35 27#	68	80	90	68.5	10	2	M6	M6 15	15-40	30-80	6400	1.72	15
-150	94	20-35 27#	68	80	90	68.5	10	2	M6	M6 15	50-130	65-150	6400	1.72	15
-200	109	20-42 34#	80	90	105	74.5	10	2	M6	M6 15	30-90	80-200	5500	2	24
-300	119	25-50 42#	90	102	115	83.5	10	2	M8	M8 25	60-200	150-300	5000	3.3	49
-500	129	35-55 45#	100	112	125	89	10	2	M8	M8 36	80-250	200-500	4500	4.7	83
-800	169	50-70 58#	110	125	165	118	15	2	M12	M12 85	260-600	500-900	3500	13.1	380
-1400	169	50-70 58#	110	125	165	118	15	2	M12	M12 115	450-900	800-1400	3500	13.2	385



Passfedernut

wahlweise nach DIN 6885

größtmögliche Bohrung mit # gekennzeichnet

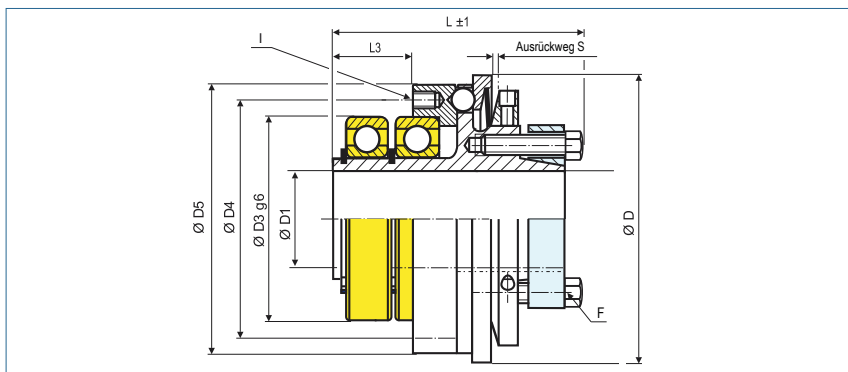
Temperaturbereich

-30 °C ~ 120 °C

## Überlastkupplung

mit Außenkonus und zwei Lagern

optional  
chem. vernickelt  
optional komplett  
in Edelstahl



### Bestellbeispiel

**KBK/LL-A - 60 - 20H7 - 20Nm - C oder D - 2**

Typ

Größe

Bohrung  
D1 (H7)

Auslösemoment

Überlast-  
bereich

C = Synchronschaltung D = Durchratschaltung

Größe	Abmessungen (mm)										Technische Daten				
	ØD	Ø D1	Ø D3	Ø D4	Ø D5	L	L3	S	I	F	Überlastbereich		Maximaldrehzahl (1/min)	Masse (kg)	Massenträg- heitsmoment J (kg cm <sup>2</sup> )
	Außen- durchmesser	Bohrung (H7) von ~ bis				Länge		6x	Schraube ISO4017 T <sub>A</sub> (Nm)	1 T <sub>KN</sub> (Nm)	2 T <sub>KN</sub> (Nm)				
-10	49	5-12 10#	37	42	47	47.5	15	0.7	M3	M3 2.1	3-7	5-10	12000	0.21	0.5
-30	64	12-20 14#	47	53	60	61.5	20	1.2	M4	M5 5.9	5-15	10-30	9400	0.62	2.6
-60	79	15-30 24#	62	69	75	83	26	1.2	M5	M5 8.7	13-35	20-65	7800	1.16	7.1
-80	94	20-35 27#	68	80	90	84.5	27	2	M6	M6 15	15-40	30-80	6400	1.97	17
-150	94	20-35 27#	68	80	90	84.5	27	2	M6	M6 15	50-130	65-150	6400	1.97	17
-200	109	20-42 34#	80	90	105	93.5	28	2	M6	M6 15	30-90	80-200	5500	2.30	27
-300	119	25-50 42#	90	102	115	103.5	31	2	M8	M8 25	60-200	150-300	5000	3.7	56
-500	129	35-55 45#	100	112	125	109	31	2	M8	M8 36	80-250	200-500	4500	5.3	95
-800	169	50-70 58#	110	125	165	141	38	2	M12	M12 85	260-600	500-900	3500	15	438
-1400	169	50-70 58#	110	125	165	141	38	2	M12	M12 115	450- 900	800- 1400	3500	15	438



**Passfedernut** wahlweise nach DIN 6885  
größtmögliche Bohrung mit # gekennzeichnet

**Temperaturbereich** -30 °C ~ 120 °C

# Überlastkupplungen mit Gleitlagern

## KBK|CP -10 ~ 500

Überlastkupplung  
mit Passfedernut



S. 16

## KBK|CK -2 ~ 500

Überlastkupplung  
mit Klemmnabe



S. 17

## KBK|CI -10 ~ 500

Überlastkupplung  
mit Innenkonus



S. 18

## KBK|CA -10 ~ 500

Überlastkupplung  
mit Außenkonus

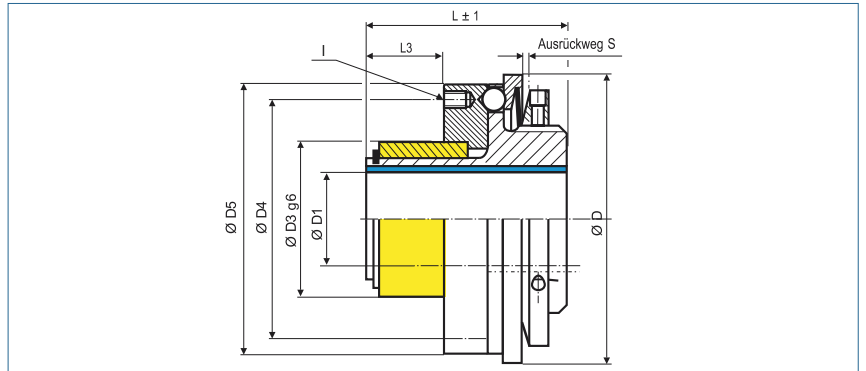


S. 19

# Überlastkupplung

mit Passfedernut

optional  
chem. vernickelt  
optional komplett  
in Edelstahl



Bestellbeispiel

**KBK/CP - 60 - N20H7 - 20Nm - C oder D - 2**

Typ

Größe

Bohrung  
D1 (H7)

Auslösemoment

Überlast-  
bereich

C = Synchronschaltung D = Durchratschaltung

Größe	Abmessungen (mm)									Technische Daten				
	ØD	Ø D1	Ø D3	Ø D4	Ø D5	L	L3	S	I	Überlastbereich		Maximaldrehzahl (1/min)	Masse (kg)	Massenträgheits- moment J (kg cm <sup>2</sup> )
	Außendurch- messer	Bohrung (H7) von - bis							6x	1 TKN (Nm)	2 TKN (Nm)			
-10	49	6-10	24	30	47	34	8	0.7	M3	3-7	5-10	12000	0.15	0.35
-30	64	10-14	30	46	60	40	9	1.2	M4	5-15	10-30	9400	0.45	1.9
-60	79	15-19	36	50	75	48	16	1.2	M5	13-35	20-65	7800	0.83	5.1
-80	94	19-30	48	65	90	58	22	2	M6	15-40	30-80	6400	1.4	12
-150	94	19-30	48	65	90	58	22	2	M6	50-130	65-150	6400	1.4	12
-200	109	20-33	52	70	105	63	25	2	M6	30-90	80-200	5500	1.64	19
-300	119	20-38	58	76	115	75	31	2	M8	60-200	150-300	5000	2.5	38
-500	129	20-42	66	110	125	94	33	2	M8	80-250	200-500	4500	3.8	68

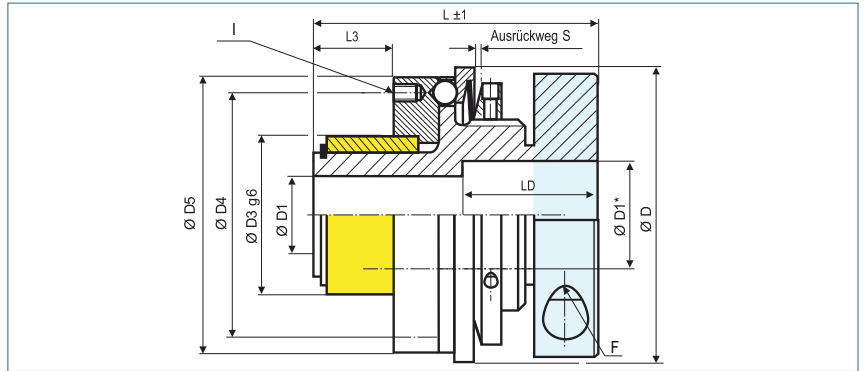
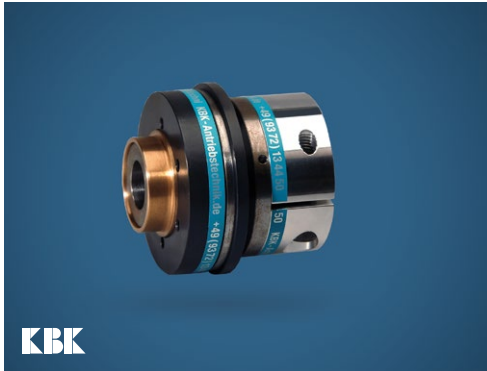


Temperaturbereich -30 °C ~ 120 °C

## Überlastkupplung

mit Klemmnabe

optional  
chem. vernickelt  
optional komplett  
in Edelstahl



Bestellbeispiel

**KBK/CK - 60 - 20H7 - 20Nm - C oder D - 2**

Typ      Größe      Bohrung D1 (H7)      Auslösemoment      Überlastbereich  
C = Synchronschaltung    D = Durchratschaltung

Größe	Abmessungen (mm)										Technische Daten				
	ØD	Ø D1	Ø D3	Ø D4	Ø D5	L	L3	S	I	F	Überlastbereich		Maximaldrehzahl (1/min)	Masse (kg)	Massenträgheitsmoment J (kg cm <sup>2</sup> )
	Außendurchmesser	Bohrung (H7) von - bis							6x	Schraube ISO4762 TA (Nm)	1 TKN (Nm)	2 TKN (Nm)			
-2	29	3-6	14	19	25	35	6	0.7	M2	M3 2	0.2-1.5	0.5-2	13200	0.06	0.05
-4.5	36	6-12 8#	20	26	32	36	7	0.7	M2	M4 3.5	1-3	3-6	12300	0.12	0.20
-7	49	6-16 11#	24	30	47	44	8	0.7	M3	M4 5.1	1-4	3-7	12000	0.18	0.4
-10	49	6-16 11#	24	30	47	44	8	0.7	M3	M4 5.1	3-7	5-10	12000	0.18	0.4
-30	64	10-20 14#	30	46	60	59	9	1.2	M4	M6 15	5-15	10-30	9400	0.59	2.4
-60	79	12-25 18#	36	50	75	76	16	1.2	M5	M8 36	13-35	20-65	7800	1.05	6.4
-80	94	14-35 27#	48	65	90	79	22	2	M6	M10 84	15-40	30-80	6400	2.4	21
-150	94	14-35 27#	48	65	90	79	22	2	M6	M10 84	50-130	65-150	6400	2.4	21
-200	109	22-40 32#	52	70	105	91	25	2	M6	M12 125	30-90	80-200	5500	3.0	35
-300	119	30-46 38#	58	76	115	101	31	2	M8	M12 145	60-200	150-300	5000	4.4	66
-500	129	35-50 41#	66	110	125	134	33	2	M8	M12 145	80-250	200-500	4500	6.4	113

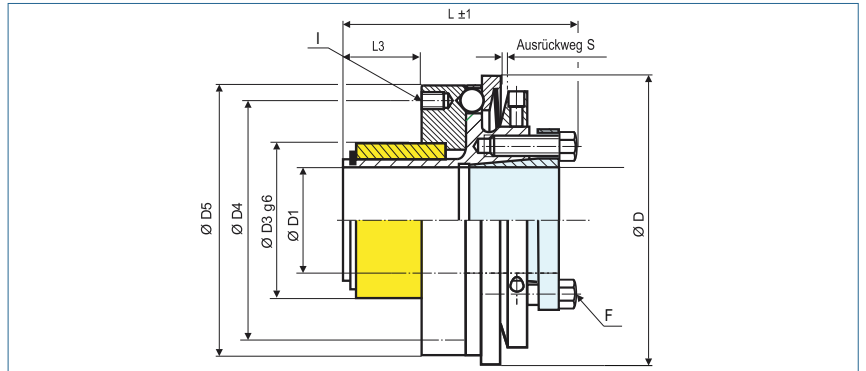
- Bohrungen** > Ø D1 und ≤ D1\* nur über LD möglich
- Passfedernut** wahlweise nach DIN 6885  
größtmögliche Bohrung mit # gekennzeichnet
- Temperaturbereich** -30 °C ~ 120 °C

Gr.	2	45	7	10	30	60	80	150	200	300	500
D1*	11	X	20	20	26	31	38	38	X	57	62
LD	15	X	20	20	28	38	34	34	X	42	56

# Überlastkupplung

mit Innenkonus

optional  
chem. vernickelt  
optional komplett  
in Edelstahl



## Bestellbeispiel

**KBK/CI - 60 - 20H7 - 20Nm - C oder D - 2**

Typ      Größe      Bohrung D1 (H7)      Auslösemoment      Überlastbereich  
C = Synchronschaltung    D = Durchratschaltung

Größe	Abmessungen (mm)										Technische Daten				
	ØD Außen- durchmesser	Ø D1 Bohrung (H7) von - bis	Ø D3	Ø D4	Ø D5	L	L3	S	I 6x	F Schraube ISO4017 TA (Nm)	Überlastbereich		Maximaldreh- zahl (1/min)	Masse (kg)	Massenträg- heitsmoment J (kg cm²)
											1 TKN (Nm)	2 TKN (Nm)			
-10	49	6-14 10#	24	30	47	44	8	0.7	M3	M3 2.1	3-7	5-10	12000	0.18	0.4
-30	64	12-20 14#	30	46	60	51	9	1.2	M4	M5 6	5-15	10-30	9400	0.54	2.2
-60	79	15-25 18#	36	50	75	61	16	1.2	M5	M6 8.5	13-35	20-65	7800	1	6.2
-80	94	20-35 27#	48	65	90	72	22	2	M6	M6 14	15-40	30-80	6400	1.7	15
-150	94	20-35 27#	48	65	90	72	22	2	M6	M6 14	50-130	65-150	6400	1.7	15
-200	109	20-40 32#	52	70	105	77	25	2	M6	M6 14	30-90	80-200	5500	2	24
-300	119	25-46 38#	58	76	115	93	31	2	M8	M8 20	60-200	150-300	5000	3.3	49
-500	129	35-50 41#	66	110	125	112	33	2	M8	M8 26	80-250	200-500	4500	4.7	83



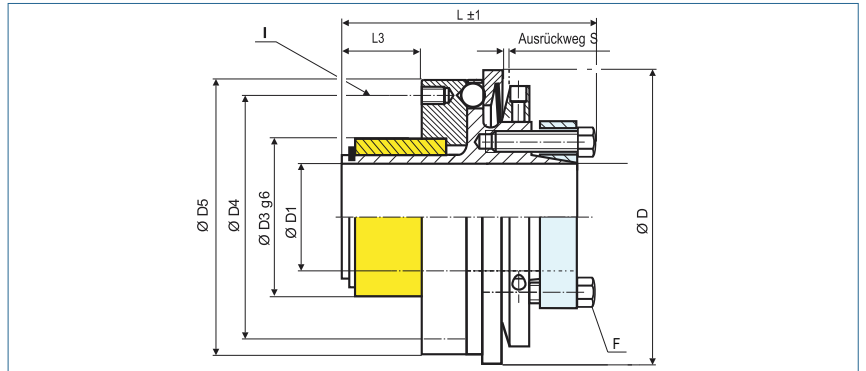
**Passfedernut**      wahlweise nach DIN 6885  
                                 größtmögliche Bohrung mit # gekennzeichnet

**Temperaturbereich**    -30 °C ~ 120 °C

# Überlastkupplung

mit Außenkonus

optional  
chem. vernickelt  
optional komplett  
in Edelstahl



## Bestellbeispiel

**KBK/CA - 60 - 20H7 - 20Nm - C oder D - 2**

Typ      Größe      Bohrung D1 (H7)      Auslösemoment      Überlastbereich  
C = Synchronschaltung    D = Durchratschaltung

Größe	Abmessungen (mm)										Technische Daten				
	ØD	Ø D1	Ø D3	Ø D4	Ø D5	L	L3	S	I	F	Überlastbereich		Maximaldrehzahl (1/min)	Masse (kg)	Massenträgheitsmoment J (kg cm <sup>2</sup> )
Außendurchmesser	Bohrung (H7) von - bis							6x	Schraube ISO4017 TA (Nm)	1 TKN (Nm)	2 TKN (Nm)				
-10	49	5-14	24	30	47	46	8	0.7	M3	M3	3-7	5-10	12000	0.18	0.4
		8#								2.1					
-30	64	12-20	30	46	60	54	9	1.2	M4	M5	5-15	10-30	9400	0.53	2.2
		14#								5.9					
-60	79	15-25	36	50	75	69	16	1.2	M5	M5	13-35	20-65	7800	1	6.1
		18#								8.7					
-80	94	20-35	48	65	90	80	22	2	M6	M6	15-40	30-80	6400	1.8	16
		27#								15					
-150	94	20-35	48	65	90	80	22	2	M6	M6	50-130	65-150	6400	1.8	16
		27#								15					
-200	109	20-40	52	70	105	85	25	2	M6	M6	30-90	80-200	5500	2	24
		32#								15					
-300	119	25-46	58	76	115	101	31	2	M8	M8	60-200	150-300	5000	3.2	47
		38#								25					
-500	129	35-50	66	110	125	126	33	2	M8	M8	80-250	200-500	4500	4.7	84
		41#								36					



**Passfedernut**      wahlweise nach DIN 6885  
größtmögliche Bohrung mit # gekennzeichnet

**Temperaturbereich**    -30 °C ~ 120 °C



# Überlastkupplungen mit Metallbalg als Ausgleichselement

## KBK|BKK -2 ~ 500

Überlastkupplung  
mit Klemmnabe



S. 22

## KBK|BKI -10 ~ 500

Überlastkupplung  
mit Klemmnabe und Innenkonus



S. 23

## KBK|BKA -10 ~ 500

Überlastkupplung  
mit Klemmnabe und Außenkonus



S. 24

## KBK|BHH -10 ~ 500

Überlastkupplung  
in Halbschalenausführung



S. 25

## KBK|BKPK -2 ~ 60

Überlastkupplung  
axial steckbar, mit Klemmnabe



S. 26

## KBK|BKPK -80 ~ 500

Überlastkupplung  
axial steckbar, mit Klemmnabe



S. 27

## KBK|BKPI -10 ~ 500

Überlastkupplung  
axial steckbar, mit Innenkonus



S. 28

## KBK|BKPA -10 ~ 500

Überlastkupplung  
axial steckbar, mit Außenkonus



S. 29

## KBK|BIK -10 ~ 500

Überlastkupplung  
mit Innenkonus und Klemmnabe



S. 30

## KBK|BII -10 ~ 1400

Überlastkupplung  
mit zwei Innenkonen



S. 31

## KBK|BIA -10 ~ 1400

Überlastkupplung  
mit Innenkonus und Außenkonus



S. 32

## KBK|BAK -10 ~ 500

Überlastkupplung  
mit Außenkonus und Klemmnabe



S. 33



# Überlastkupplungen mit Metallbalg als Ausgleichselement

## KBK|BAI -10 ~ 1400

Überlastkupplung  
mit Außenkonus und Innenkonus



S. 34

## KBK|BAA -10 ~ 1400

Überlastkupplung  
mit zwei Außenkonen



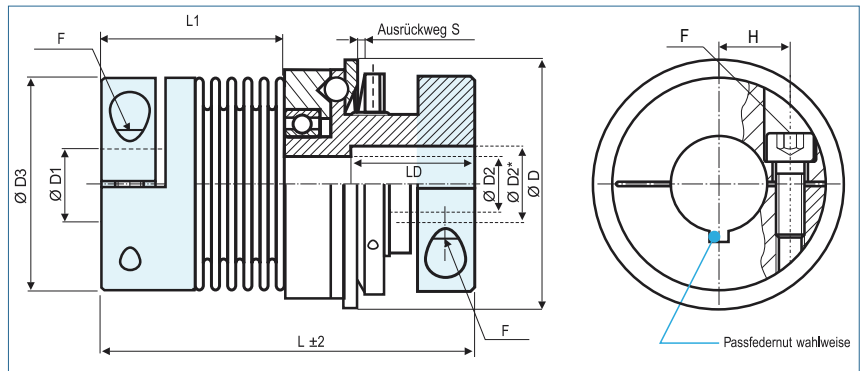
S. 35

## Überlastkupplung

mit Klemmnabe

optional  
chem. vernickelt  
optional komplett  
in Edelstahl

optional  
lasergeschweißt



**Bestellbeispiel**    **KBK/BKK - 60 - 105 - 16H7 - 14H7 - 20Nm - C oder D - 1**

Typ      Größe      Länge      ØD1 (H7)      ØD2 (H7)      Auslösmoment      Überlastbereich  
 C = Synchronschaltung    D = Durchratschaltung

Größe	Abmessungen (mm)									Technische Daten										
	ØD	L	Ø D1	Ø D2	Ø D3	H	F	L1	S	Maxi- mal- drehzahl (1/min)	Masse (kg)	Massen- träg- heits- moment J (kg cm <sup>2</sup> )	Überlastbe- reich		Federsteifigkeit			zulässiger Versatz		
	Außen- durch- messer	Länge	Bohrung (H7) von-bis	Bohrung (H7) von-bis	Naben- durch- messer		Schraube ISO4762 TA (Nm)						1 TKN (Nm)	2 TKN (Nm)	Torsion x10 <sup>3</sup> CT (Nm/rad)	radial CR (N/mm)	axial CA (N/mm)	radial Δ Kr (mm)	axial Δ Ka (mm)	Winkel Δ Kw (°)
-2	29	46	3-14	3-8	25	9	M3	21	0.7	13200	0.08	0.06	0.2 - 1.5	0.5 - 2	1.5	67	12	0.15	0.3	1.5
		52						27							1.3	21	11	0.20	0.4	1.5
		56						31							1.0	11	9	0.25	0.5	2
-4.5	36	57	6-16	6-13	32.5	12	M4	27	0.7	12300	0.16	0.26	1 - 3	3 - 6	6.5	168	32	0.1	0.3	1.5
		9#		3.5			36	4.2							41	20	0.2	0.5	2	
-7	49	65	6-25	6-16	40	15.5	M4	34	0.7	11690	0.25	0.58	1 - 4	3 - 7	8.1	120	27	0.15	0.4	1.5
		11#		5.1			43	6.8							29	17	0.3	0.6	2	
-10	49	65	6-25	6-16	40	15.5	M4	34	0.7	11690	0.25	0.6	3 - 7	5 - 10	8.1	120	27	0.15	0.4	1.5
		11#		5.1			43	6.8							29	17	0.3	0.6	2	
-30	64	85	10-32	10-20	56	20	M6	40.5	1.2	9540	0.77	3.2	5 - 15	10 - 30	38	720	50	0.15	0.6	1.5
		94	30#	14#			15	48.5							28	225	28	0.25	1	2
-60	79	105	12-32	12-28	66	23	M8	50	1.2	8180	1.34	8.2	12 - 35	20 - 60	75	1150	90	0.15	0.6	1.5
		115	21#	36			60	50							340	50	0.25	1	2	
-80	94	113	14-42	14-35	82	28	M10	57.5	2	6220	3.52	31	15 - 40	30 - 80	128	1200	80	0.2	0.5	1.5
		125		27#			72	68.5							75	400	50	0.25	0.8	2
-150	94	113	19-42	14-35	82	28	M10	57.5	2	6220	3.52	31	50 - 130	65 - 150	155	2020	145	0.2	0.5	1.5
		125		27#			72	68.5							105	595	85	0.25	0.8	2
-200	109	125	22-45	22-41	90	31	M12	63	2	5720	4.45	53	30 - 90	80 - 200	175	2500	147	0.2	0.5	1.5
		138		33#			125	75							116	460	82	0.25	0.8	2
-300	119	140	30-60	30-50	110	39	M12	67	2	5200	6.47	97	60 - 200	150 - 300	502	6300	280	0.2	0.5	1.5
		150		41#			125	78							285	1400	145	0.25	0.8	2
-500	129	158	35-70	35-56	122	42	M12	70	2	4470	9.22	164	80 - 250	200 - 500	690	7790	100	0.2	0.5	1.5
		170		46#			125	81							320	970	85	0.25	1	2

<b>Bohrung</b>	> Ø D2 und ≤ D2 *nur über LD möglich
<b>Material</b>	Balg – Edelstahl Nabe (Größe 2 bis Größe 60): Aluminium Nabe (Größe 80 bis Größe 500): Stahl
<b>Passfedernut</b>	wahlweise nach DIN 6885 größtmögliche Bohrung mit # gekennzeichnet
<b>Temperaturbereich</b>	-30 °C ~ 120 °C

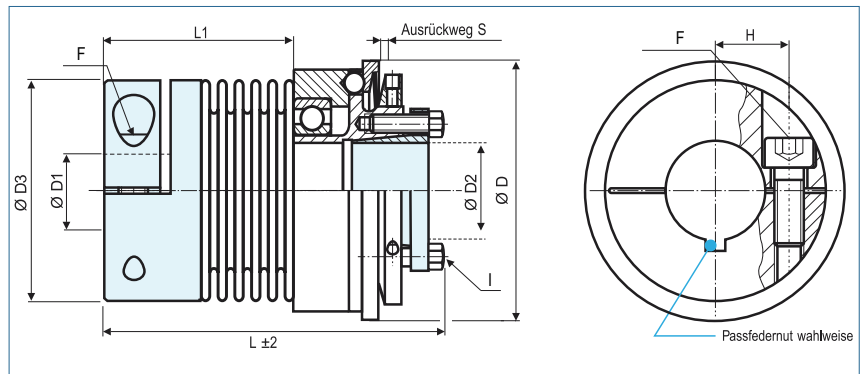
Gr.	2	45	7	10	30	60	80	150	200	300	500
D2*	11	X	20	20	26	31	38	38	X	57	62
LD	15	X	20	20	28	38	34	34	X	42	56

# Überlastkupplung

mit Klemmnabe und Innenkonus

optional  
chem. vernickelt  
optional komplett  
in Edelstahl

optional  
lasergeschweißt



## Bestellbeispiel

**KBK/BKI - 60 - 100 - 16H7 - 14H7 - 20Nm - C oder D - 1**

Typ      Größe      Länge      ØD1 (H7)      ØD2 (H7)      Auslösemoment      Überlastbereich  
C = Synchronschaltung    D = Durchratschaltung

Größe	Abmessungen (mm)										Technische Daten										
	ØD	L	Ø D1	Ø D2	Ø D3	H	F	L1	I	S	Maximaldrehzahl (1/min)	Masse (kg)	Masenträgheitsmoment J (kg cm <sup>2</sup> )	Überlastbereich		Federsteifigkeit			zulässiger Versatz		
	Außendurchmesser	Länge	Bohrung (H7) von-bis	Bohrung (H7) von-bis	Nabendurchmesser	Schraube ISO4762 TA (Nm)	Schraube ISO-4017TA (Nm)	1 TKN (Nm)	2 TKN (Nm)	Torsion x10 <sup>3</sup> CT (Nm/rad)				radial CR (N/mm)	axial CA (N/mm)	radial Δ Kr (mm)	axial Δ Ka (mm)	Winkel Δ Kw (°)			
-10	49	65	6-25	6-14	40	15.5	M4	34	M3	0.7	11690	0.24	0.6	3-	5-	8.1	120	27	0.15	0.4	1.5
		75		10#			43	2.1	7					10	6.8						
-30	64	77.5	10-32	12-20	56	20	M6	40.5	M5	1.2	9540	0.72	3.0	5-	10-	38	720	50	0.15	0.6	1.5
		86.5		30#			14#	48.5	6					15	30						
-60	79	90	12-32	15-25	66	23	M8	50	M6	1.2	8180	1.3	7.9	12-	20-	75	1150	90	0.15	0.6	1.5
		100		18#			36	60	8.5					35	60						
-80	94	106	14-42	20-35	82	28	M10	57.5	M6	2	6220	2.84	25	15-	30-	128	1200	80	0.2	0.5	1.5
		118		27#			72	68.5	14					40	80						
-150	94	106	19-42	20-35	82	28	M10	57.5	M6	2	6220	2.84	25	50-	65-	155	2020	145	0.2	0.5	1.5
		118		27#			72	68.5	14					130	150						
-200	109	113	22-45	20-40	90	31	M12	63	M6	2	5720	3.48	41	30-	80-	175	2500	147	0.2	0.5	1.5
		126		32#			125	75	14					90	200						
-300	119	131	30-60	25-45	110	39	M12	67	M8	2	5200	5.35	80	60-	150-	502	6300	280	0.2	0.5	1.5
		141		37#			125	78	18					200	300						
-500	129	140	35-70	35-55	122	42	M12	70	M8	2	4470	7.54	134	80-	200-	690	7790	100	0.2	0.5	1.5
		151		45#			125	81	26					250	500						

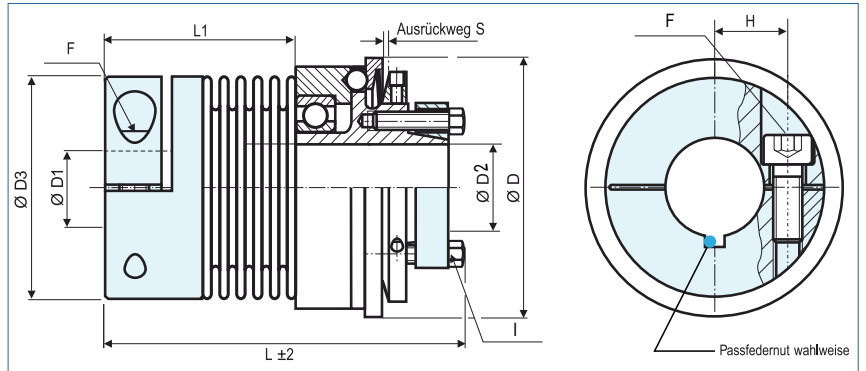
<b>Klemmnabe:</b>	Aluminium; ab Größe 80 Stahl Innenkonus: Stahl
<b>Material</b>	Balg – Edelstahl Nabe (Größe 2 bis Größe 60): Aluminium Nabe (Größe 80 bis Größe 500): Stahl
<b>Passfedernut</b>	wahlweise nach DIN 6885 größtmögliche Bohrung mit # gekennzeichnet
<b>Temperaturbereich</b>	-30 °C ~ 120 °C

# Überlastkupplung

mit Klemmnabe und Außenkonus

optional  
chem. vernickelt  
optional komplett  
in Edelstahl

optional  
lasergeschweißt



Bestellbeispiel

**KBK/BKA - 60 - 108 - 16H7 - 14H7 - 20Nm - C oder D - 1**

Typ Größe Länge ØD1 (H7) ØD2 (H7) Auslösmoment Überlastbereich  
C = Synchronschaltung D = Durchratschaltung

Größe	Abmessungen (mm)										Technische Daten										
	ØD	L	Ø D1	Ø D2	Ø D3	H	F	L1	I	S	Maxi- mal- dreh- zahl (1/min)	Masse (kg)	Mas- sen- träg- heits- moment J (kg cm <sup>2</sup> )	Überlastbe- reich		Federsteifigkeit			zulässiger Versatz		
	Außen- durch- messer	Länge	Bohrung (H7) von-bis	Bohrung (H7) von-bis	Na- ben- durch- mes- ser	Schraube ISO4762 TA (Nm)	Schraube ISO4017 TA (Nm)	1 TKN (Nm)	2 TKN (Nm)	Torsion x10 <sup>3</sup> CT (Nm/rad)				radial CR (N/mm)	axial CA (N/mm)	radial Δ Kr (mm)	axial Δ Ka (mm)	Winkel Δ Kw (°)			
-10	49	67 77	6-25	5-14 10#	40	15.5	M4 5.1	34 43	M3 2.1	0.7	11690	0.24	0.6	3 - 7	5 - 10	8.1 6.8	120 29	27 17	0.15 0.3	0.4 0.6	1.5 2
	-30	64	81 90	10-32 30#	12-20 14#	56	20	M6 15	40.5 48.5	M5 5.9	1.2	9540	0.71	2.9	5 - 15	10 - 30	38 28	720 225	50 28	0.15 0.25	0.6 1
-60		79	98 108	12-32	15-30 22#	66	23	M8 36	50 60	M5 8.7	1.2	8180	1.29	7.9	12 - 35	20 - 60	75 50	1150 340	90 50	0.15 0.25	0.6 1
	-80	94	115 127	14-42	20-35 27#	82	28	M10 72	57.5 68.5	M6 15	2	6220	2.89	25	15 - 40	30 - 80	128 75	1200 400	80 50	0.2 0.25	0.5 0.8
-150		94	115 126	19-42	20-35 27#	82	28	M10 72	57.5 68.5	M6 15	2	6220	2.89	25	50 - 130	65 - 150	155 105	2020 595	145 85	0.2 0.25	0.5 0.8
	-200	109	122 135	22-45	20-42 34#	90	31	M12 125	63 75	M6 15	2	5720	3.5	42	30 - 90	80 - 200	175 116	2500 460	147 82	0.2 0.25	0.5 0.8
-300		119	140 150	30-60	25-50 41#	110	39	M12 125	67 78	M8 25	2	5200	5.23	79	60 - 200	150 - 300	502 285	6300 1400	280 145	0.2 0.25	0.5 0.8
	-500	129	154 165	34-75	35-55 45#	122	42	M12 125	70 81	M8 36	2	4470	7.5	135	80 - 250	200 - 500	690 320	7790 970	100 85	0.2 0.25	0.5 1

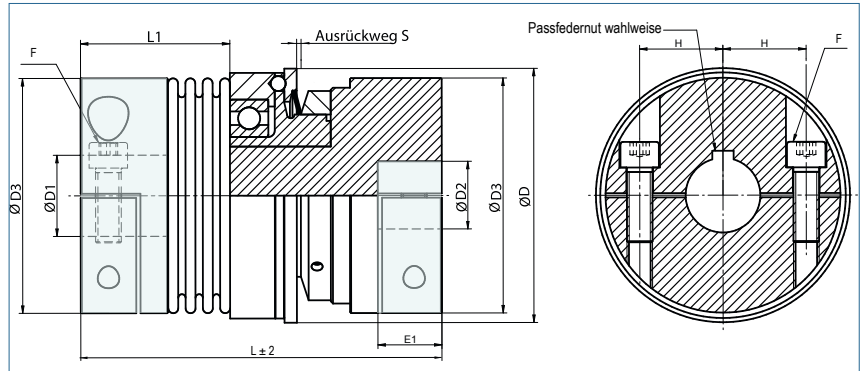
<b>Material</b>	Außenkonus – Stahl Balg - Edelstahl Klemmnabe - Aluminium; ab Größe 80 - Stahl
<b>Passfedernut</b>	wahlweise nach DIN 6885 größtmögliche Bohrung mit # gekennzeichnet
<b>Temperaturbereich</b>	-30 °C ~ 120 °C

# Überlastkupplung

in Halbschalenausführung

optional  
chem. vernickelt  
optional komplett  
in Edelstahl

optional  
lasergeschweißt



**Bestellbeispiel**    **KBK/BHH - 60 - 114 - 16H7 - 14H7 - 20Nm - C oder D - 1**

Typ                      Größe                      Länge                      ØD1 (H7)                      ØD2 (H7)                      Auslösemoment                      Überlastbereich  
C = Synchronschaltung    D = Durchstrahlschaltung

Größe	Abmessungen (mm)											Technische Daten										
	ØD	L	Ø D1	Ø D2	Ø D3	E1	H	F	L1	W	S	Maxi- mal- dreh- zahl (1/min)	Masse (kg)	Massen- trägheits- moment J (kg cm²)	Überlast- bereich		Federsteifigkeit			zulässiger Versatz		
	Außen- durch- messer	Länge	Bohrung (H7) von-bis	Bohrung (H7) von-bis	Na- ben- durch- mes- ser			Schraube ISO4762 TA (Nm)							1 TKN (Nm)	2 TKN (Nm)	Torsion x10³ CT (Nm/rad)	radial CR (N/mm)	axial CA (N/mm)	radial Δ Kr (mm)	axial Δ Ka (mm)	Winkel Δ Kw (°)
-10	49	72	6-25	6-25	40	9	15.5	M4	34	54	0.7	11690	0,429	1,198	3	5	8.1	120	27	0.15	0.4	1.5
		5.1						43	63	7					10	6.8	29	17	0.3	0.6	2	
-30	64	99	10-32	10-20	56	17	20	M6	42	65	1.2	9540	0,891	3,957	5	10	38	720	50	0.15	0.6	1.5
		15	51					73	15	30					28	225	28	0.25	1	2		
-60	79	116	12-32	12-28	66	22	23	M8	50	72	1.2	8180	1,523	9,705	12	20	75	1150	90	0.15	0.6	1.5
		36						60	83	35					60	50	340	50	0.25	1	2	
-80	94	136	14-42	14-35	82	24	28	M10	60	86	2	6220	2,967	26,428	15	30	128	1200	80	0.2	0.5	1.5
		72						72	98	40					80	75	400	50	0.25	0.8	2	
-150	94	136	19-42	14-35	82	24	28	M10	60	86	2	6220	2,967	26,428	50	65	155	2020	145	0.2	0.5	1.5
		72						72	98	130					150	105	595	85	0.25	0.8	2	
-200	109	146	22-45	22-41	90	24	31	M12	66	92	2	5720	3,611	45,831	30	80	175	2500	147	0.2	0.5	1.5
		125						78	105	90					200	116	460	82	0.25	0.8	2	
-300	119	171	30-60	30-50	110	30	39	M12	72	112	2	5200	5,561	92,694	60	150	502	6300	280	0.2	0.5	1.5
		145						83	122	200					300	285	1400	145	0.25	0.8	2	
-500	129	189	35-65	35-56	122	35	42	M12	81	118	2	4470	9,307	194,726	80	200	690	7790	100	0.2	0.5	1.5
		145						92	130	250					500	320	970	85	0.25	1	2	

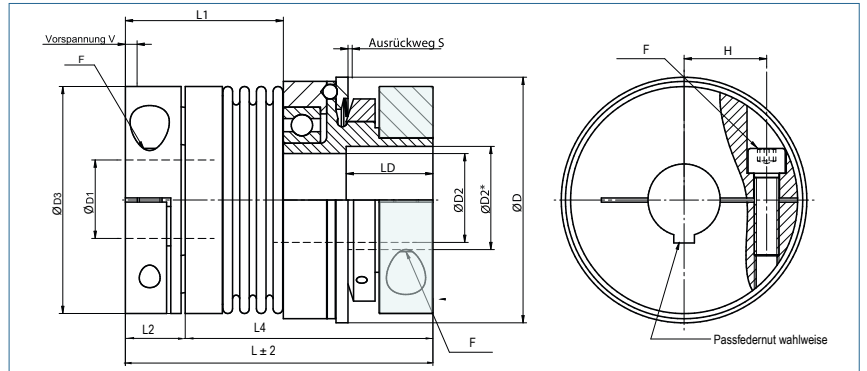
<b>Material</b>	Balg – Edelstahl Naben - Aluminium
<b>Passfedernut</b>	wahlweise nach DIN 6885 größtmögliche Bohrung mit # gekennzeichnet
<b>Temperaturbereich</b>	-30 °C ~ 120 °C

## Überlastkupplung

axial steckbar, mit Klemmnabe

optional  
chem. vernickelt  
optional komplett  
in Edelstahl

optional  
lasergeschweißt



**Bestellbeispiel** **KBK/BKPK-60 - 121 - 16H7 - 14H7 - 20Nm - C** oder **D - 1**

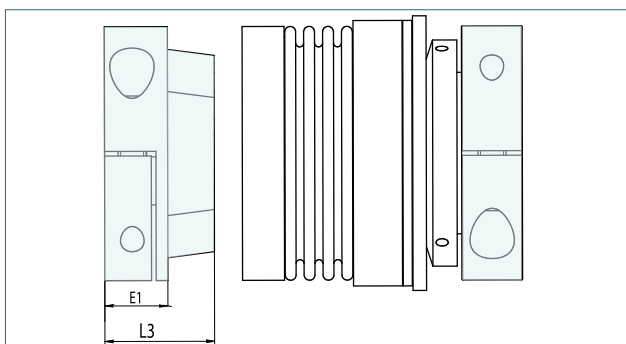
Typ Größe Länge ØD1 (H7) ØD2 (H7) Auslösemoment Überlastbereich

C = Synchronschaltung D = Durchstrahlschaltung

Größe	Abmessungen (mm)									Technische Daten										
	ØD	L	Ø D1	Ø D2	Ø D3	H	F	L1	S	Maxi- mal- dreh- zahl (1/min)	Masse (kg)	Massen- trägheits- moment J (kg cm <sup>2</sup> )	Überlastbe- reich		Federsteifigkeit			zulässiger Versatz		
	Außen- durch- messer	Länge	Bohrung (H7) von-bis	Bohrung (H7) von-bis	Naben- durch- messer	Schraube ISO4762 TA (Nm)							1 TKN (Nm)	2 TKN (Nm)	Torsion x10 <sup>3</sup> CT (Nm/rad)	radial CR (N/mm)	axial CA (N/mm)	radial Δ Kr (mm)	axial Δ Ka (mm)	Winkel Δ Kw (°)
-2	29	52	3-14	3-8	25	9	M3	27	0.7	13200	0,07	0,068	0.2 - 1.5	0.5 - 2	1.5	67	12	0.15	0.3	1.5
		58	10#				2	33							1.3	21	11	0.20	0.4	1.5
		62					37	1.0							11	9	0.25	0.5	2	
-4.5	36	64	6-16	6-13	32.5	12	M4	34	0.7	12300	0,15	0,22	1 - 3	3 - 6	6.5	168	32	0.1	0.3	1.5
		72	11#	9#			3.5	43							4.2	41	20	0.2	0.5	2
-7	49	73	6-25	6-16	40	15.5	M4	42	0.7	11690	0,31	0,866	1 - 4	3 - 7	8.1	120	27	0.15	0.4	1.5
		83	18#	11#			5.1	51							6.8	29	17	0.3	0.6	2
-10	49	73	6-25	6-16	40	15.5	M4	42	0.7	11690	0,31	0,866	3 - 7	5 - 10	8.1	120	27	0.15	0.4	1.5
		83	18#	11#			5.1	51							6.8	29	17	0.3	0.6	2
-30	64	91	10-30	10-20	56	20	M6	47	1.2	9540	0,75	3,59	5 - 15	10 - 30	38	720	50	0.15	0.6	1.5
		100	22#	14#			15	55							28	225	28	0.25	1	2
-60	79	111	12-35	12-28	66	23	M8	56	1.2	8180	1,21	8,65	12 - 35	20 - 60	75	1150	90	0.15	0.6	1.5
		121	27#	21#			40	66							50	340	50	0.25	1	2

<b>Material</b>	Balg – Edelstahl Klemmnabe - Aluminium Stecknabe - Aluminium
<b>Passfedernut</b>	wahlweise nach DIN 6885 größtmögliche Bohrung mit # gekennzeichnet
<b>Temperaturbereich</b>	-30 °C ~ 120 °C

	Abmessungen (mm)			
	E1	L2	L3	V
KBK/BKPK 2	10	11	16	0,5
KBK/BKPK 4,5	12	13	20	0,5
KBK/BKPK 7	12	13	21	0,5-1,0
KBK/BKPK 10	12	13	21	0,5-1,0
KBK/BKPK 30	17	19	31	0,5-1,0
KBK/BKPK 60	21	23	35	0,5-1,5



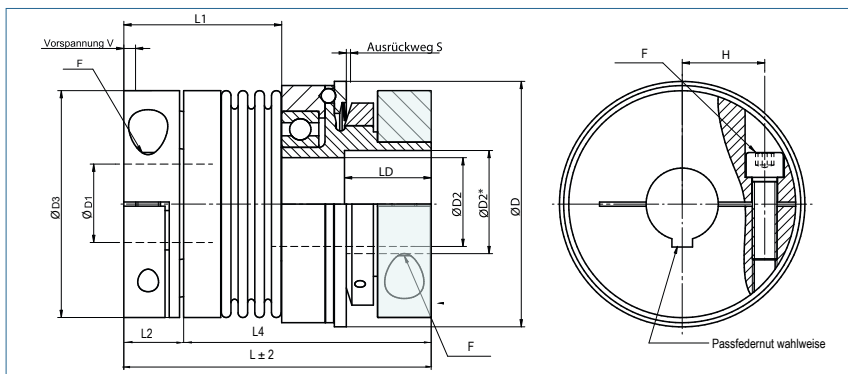


# Überlastkupplung

axial steckbar, mit Klemmnabe

optional chem. vernickelt optional komplett in Edelstahl

optional lasergeschweißt



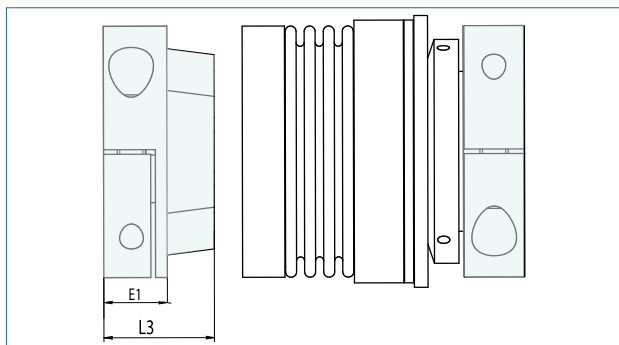
**Bestellbeispiel** KBK/BKPK-80 - 117 - 12H7 - 20H7 - 25Nm - C oder D - 1

Typ Größe Länge ØD1 (H7) ØD2 (H7) Auslösemoment Überlastbereich  
 C = Synchronschaltung D = Durchstrahlschaltung

Größe	Abmessungen (mm)									Technische Daten										
	ØD	L	Ø D1	Ø D2	Ø D3	H	F	L1	S	Maximaldrehzahl (1/min)	Masse (kg)	Massenträgheitsmoment J (kg cm²)	Überlastbereich		Federsteifigkeit			zulässiger Versatz		
	Außendurchmesser	Länge	Bohrung (H7) von-bis	Bohrung (H7) von-bis	Nabendurchmesser	Schraube ISO4762 TA (Nm)			1 TKN (Nm)				2 TKN (Nm)	Torsion x10³ CT (Nm/rad)	radial CR (N/mm)	axial CA (N/mm)	radial Δ Kr (mm)	axial Δ Ka (mm)	Winkel Δ Kw (°)	
-80	94	117	12-44	14-35	82	28	M10	61,5	2	6220	2,44	26,5	15 -	30 -	128	1200	80	0.2	0.5	1.5
		129	36#	27#			72	72,5					40	80	75	400	50	0.25	0.8	2
-150	94	117	14-44	14-35	82	28	M10	61,5	2	6220	2,44	26,5	50 -	65 -	155	2020	145	0.2	0.5	1.5
		129	36#	27#			84	72,5					130	150	105	595	85	0.25	0.8	2
-200	109	129	16-48	22-41	90	31	M12	67	2	5720	3,44	48,6	30 -	80 -	175	2500	147	0.2	0.5	1.5
		142	39#	33#			125	79					90	200	116	460	82	0.25	0.8	2
-300	119	149	20-60	30-50	110	39	M12	76	2	5200	4,79	91,6	60 -	150 -	502	6300	280	0.2	0.5	1.5
		159	50#	41#			145	87					200	300	285	1400	145	0.25	0.8	2
-500	129	182	25-70	35-56	122	42	M12	94	2	4470	7,65	178,8	80 -	200 -	690	7790	100	0.2	0.5	1.5
		194	58#	46#			145	105					250	500	320	970	85	0.25	1	2

<b>Material</b>	Balg – Edelstahl Klemmnabe - Aluminium Stecknabe - Aluminium
<b>Passfedernut</b>	wahlweise nach DIN 6885 größtmögliche Bohrung mit # gekennzeichnet
<b>Temperaturbereich</b>	-30 °C ~ 120 °C

	Abmessungen (mm)			
	E1	L2	L3	V
KBK/KBPK 80	21,5	23.5	37.5	0.5-1.5
KBK/KBPK 150	21,5	23.5	37.5	0.5-1.5
KBK/KBPK 200	24	26	42	0.5-1.5
KBK/KBPK 300	27	29	47	0.5-1.5
KBK/KBPK 500	42	44	66	0.5-2.0

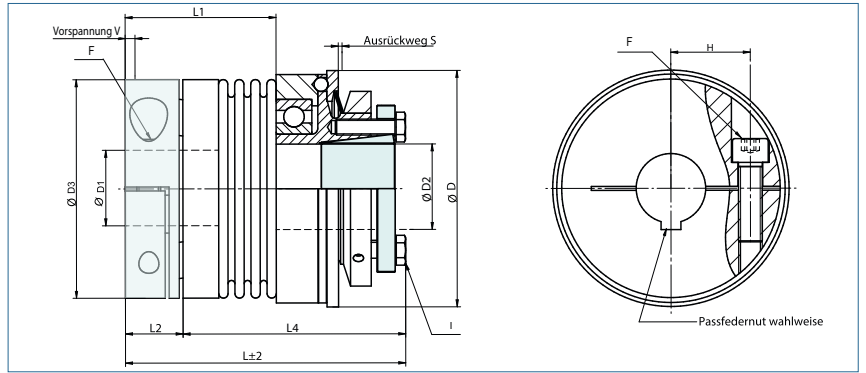


Überlastkupplung

axial steckbar, mit Innenkonus

optional chem. vernickelt optional komplett in Edelstahl

optional lasergeschweißt



Bestellbeispiel **KBK/BKPI-60 - 105 - 16H7 - 14H7 - 20Nm - C oder D - 1**

Typ Größe Länge ØD1 (H7) ØD2 (H7) Auslösmoment Überlastbereich  
 C = Synchronschaltung D = Durchstrahrschaltung

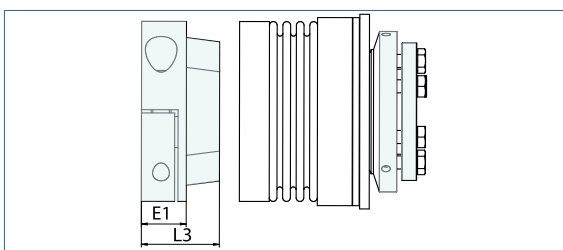
Größe	Abmessungen (mm)										Technische Daten										
	ØD	L	Ø D1	Ø D2	Ø D3	H	F	L1	I	S	Maximaldrehzahl (1/min)	Masse (kg)	Massenträgheitsmoment J (kg cm²)	Überlastbereich		Federsteifigkeit			zulässiger Versatz		
	Außendurchmesser	Länge	Bohrung (H7) von-bis	Bohrung (H7) von-bis	Nabendurchmesser	Schraube ISO4762 TA (Nm)	Schraube ISO4017 TA (Nm)	1 TKN (Nm)	2 TKN (Nm)	Torsion x10³ CT (Nm/rad)				radial CR (N/mm)	axial CA (N/mm)	radial Δ Kr (mm)	axial Δ Ka (mm)	Winkel Δ Kw (°)			
-10	49	73	6-25	6-14	40	15.5	M4	42	M3	0.7	11690	0,30	0,83	3 - 7	5 - 10	8.1	120	27	0.15	0.4	1.5
		83	18#	10#			4,5	52	2.1					6.8	29	17	0.3	0.6	2		
-30	64	84	10-30	12-20	56	20	M6	47	M5	1.2	9540	0,67	3,21	5 - 15	10 - 30	38	720	50	0.15	0.6	1.5
		93	22#	14#			15	55	6					28	225	28	0.25	1	2		
-60	79	96	12-35	15-25	66	23	M8	56	M6	1.2	8180	1,15	7,90	12 - 35	20 - 60	75	1150	90	0.15	0.6	1.5
		106	27#	18#			40	66	8.5					50	340	50	0.25	1	2		
-80	94	110	14-44	20-35	82	28	M10	62	M6	2	6220	1,89	20,61	15 - 40	30 - 80	128	1200	80	0.2	0.5	1.5
		122	36#	27#			72	73	14					75	400	50	0.25	0.8	2		
-150	94	110	19-44	20-35	82	28	M10	62	M6	2	6220	1,89	20,61	50 - 130	65 - 150	155	2020	145	0.2	0.5	1.5
		122	36#	27#			84	73	14					105	595	85	0.25	0.8	2		
-200	109	117	22-48	20-40	90	31	M12	67	M6	2	5720	2,54	26,63	30 - 90	80 - 200	175	2500	147	0.2	0.5	1.5
		126	39#	32#			125	79	14					116	460	82	0.25	0.8	2		
-300	119	140	20-60	25-45	110	39	M12	76	M8	2	5200	3,84	69,77	60 - 200	150 - 300	502	6300	280	0.2	0.5	1.5
		150	50#	37#			145	87	18					285	1400	145	0.25	0.8	2		
-500	129	164	25-70	35-55	122	42	M12	94	M8	2	4470	5,13	118,22	80 - 250	200 - 500	690	7790	100	0.2	0.5	1.5
		175	58#	45#			145	105	26					320	970	85	0.25	1	2		

**Material** Balg – Edelstahl  
 Innenkonus - Stahl  
 Stecknabe - Aluminium

**Passfedernut** wahlweise Passfedernut nach DIN 6885  
 größtmögliche Bohrung mit # gekennzeichnet

**Temperaturbereich** -30 °C ~ 120 °C

	Abmessungen (mm)			
	E1	L2	L3	V
KBK/BKPI 10	12	13	21	0.5-1.0
KBK/BKPI 30	17	19	31	0.5-1.0
KBK/BKPI 60	21	23	35	0.5-1.5
KBK/BKPI 80	21,5	23.5	37.5	0.5-1.5
KBK/BKPI 150	21,5	23.5	37.5	0.5-1.5
KBK/BKPI 200	24	26	42	0.5-1.5
KBK/BKPI 300	27	29	47	0.5-1.5
KBK/BKPI 500	42	44	66	0.5-2.0



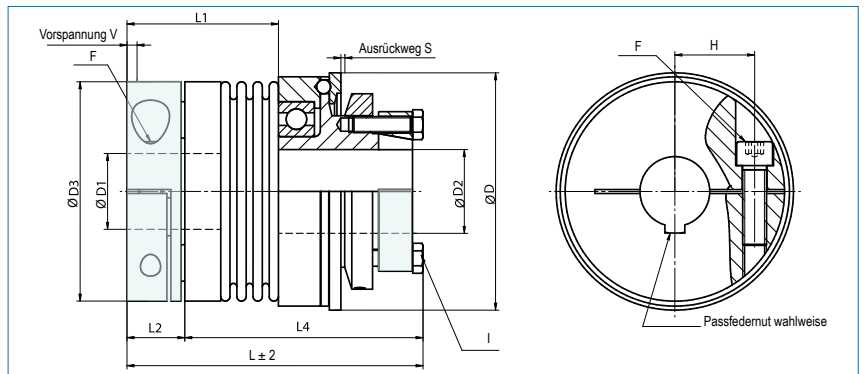


## Überlastkupplung

axial steckbar, mit Außenkonus

optional  
chem. vernickelt  
optional komplett  
in Edelstahl

optional  
lasergeschweißt



### Bestellbeispiel

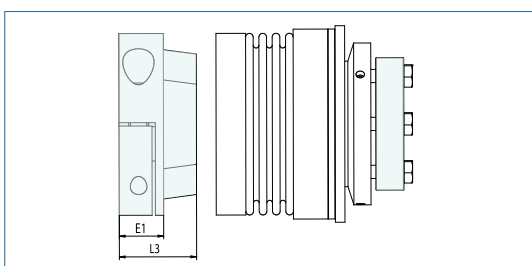
**KBK/BKPA-60 - 104 - 20H7 - 25H7 - 20Nm - C oder D - 1**

Typ Größe Länge ØD1 (H7) ØD2 (H7) Auslösmoment Überlastbereich  
C = Synchronschaltung D = Durchstrahlschaltung

Größe	Abmessungen (mm)										Technische Daten										
	ØD	L	Ø D1	Ø D2	Ø D3	H	F	L1	I	S	Maxi- mal- dreh- zahl (1/min)	Masse (kg)	Massen- träheits- moment J (kg cm <sup>2</sup> )	Überlastbe- reich		Federsteifigkeit			zulässiger Versatz		
	Außen- durch- messer	Länge	Bohrung (H7) von-bis	Bohrung (H7) von-bis	Narben- durch- messer	Schraube ISO4762 TA (Nm)	Schraube ISO4017 TA (Nm)	1 TKN (Nm)	2 TKN (Nm)	Torsion x10 <sup>3</sup> CT (Nm/rad)				radial CR (N/mm)	axial CA (N/mm)	radial Δ Kr (mm)	axial Δ Ka (mm)	Winkel Δ Kw (°)			
-10	49	75	6-25	5-12	40	15.5	M4	42	M3	0.7	11690	0,32	0,85	3 -	5 -	8.1	120	27	0.15	0.4	1.5
		85	18#	8#			5.1	51	2.1					7 -	10	6.8	29	17	0.3	0.6	2
-30	64	88	10-30	12-20	56	20	M6	47	M5	1.2	9540	0,72	3,38	5 -	10 -	38	720	50	0.15	0.6	1.5
		97	22#	14#			15	55	5.9					15	30	28	225	28	0.25	1	2
-60	79	104	12-35	15-30	66	23	M8	56	M5	1.2	8180	1,22	8,79	12 -	20 -	75	1150	90	0.15	0.6	1.5
		114	27#	22#			40	66	8.7					35	60	50	340	50	0.25	1	2
-80	94	119	14-44	20-35	82	28	M10	62	M6	2	6220	2,11	22,71	15 -	30 -	128	1200	80	0.2	0.5	1.5
		130	36#	27#			72	73	15					40	80	75	400	50	0.25	0.8	2
-150	94	119	19-44	20-35	82	28	M10	62	M6	2	6220	2,11	22,71	50 -	65 -	155	2020	145	0.2	0.5	1.5
		130	36#	27#			84	73	15					130	150	105	595	85	0.25	0.8	2
-200	109	126	22-48	20-42	90	31	M12	67	M6	2	5720	2,8	39,44	30 -	80 -	175	2500	147	0.2	0.5	1.5
		139	39#	34#			125	79	15					90	200	116	460	82	0.25	0.8	2
-300	119	149	20-60	25-50	110	39	M12	76	M8	2	5200	3,8	70,27	60 -	150 -	502	6300	280	0.2	0.5	1.5
		159	50#	41#			145	87	25					200	300	285	1400	145	0.25	0.8	2
-500	129	178	25-70	35-55	122	42	M12	94	M8	2	4470	5,85	130,63	80 -	200 -	690	7790	100	0.2	0.5	1.5
		189	58#	45#			145	105	36					250	500	320	970	85	0.25	1	2

<b>Material</b>	Außenkonus -Stahl Balg - Edelstahl Stecknabe - Aluminium
<b>Passfedernut</b>	wahlweise Passfedernut nach DIN 6885 größtmögliche Bohrung mit # gekennzeichnet
<b>Temperaturbereich</b>	-30 °C ~ 120 °C

	Abmessungen (mm)			
	E1	L2	L3	V
KBK/KBPA 10	12	13	21	0.5-1.0
KBK/KBPA 30	17	19	31	0.5-1.0
KBK/KBPA 60	21	23	35	0.5-1.5
KBK/KBPA 80	21,5	23.5	37.5	0.5-1.5
KBK/KBPA 150	21,5	23.5	37.5	0.5-1.5
KBK/KBPA 200	24	26	42	0.5-1.5
KBK/KBPA 300	27	29	47	0.5-1.5
KBK/KBPA 500	42	44	66	0.5-2.0

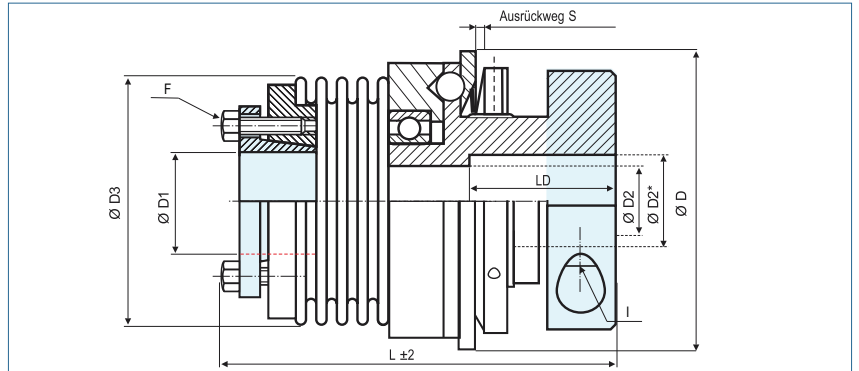


## Überlastkupplung

mit Innenkonus und Klemmnabe

optional  
chem. vernickelt  
optional komplett  
in Edelstahl

optional  
lasergeschweißt



**Bestellbeispiel**    **KBK/BIK - 60 - 107 - 15H7 - 18H7 - 20Nm - C** oder **D - 2**

Typ    Größe    Länge    ØD1 (H7)    ØD2 (H7)    Auslösmoment    Überlastbereich  
C = Synchronschaltung    D = Durchratschaltung

Größe	Abmessungen (mm)								Technische Daten										
	ØD	L	ØD1	ØD2	ØD3	F	I	S	Maxi- mal- drehzahl (1/min)	Masse (kg)	Mas- sen- tägheits- moment J (kg cm <sup>2</sup> )	Überlastbereich		Federsteifigkeit			zulässiger Versatz		
	Außen- durch- messer	Länge	Bohrung (H7) von-bis	Bohrung (H7) von-bis		Schraube ISO4017 TA (Nm)	Schraube ISO4762 TA (Nm)					1 TKN (Nm)	2 TKN (Nm)	Torsion x10 <sup>3</sup> CT (Nm/rad)	radial CR (N/mm)	axial CA (N/mm)	radial Δ Kr (mm)	axial Δ Ka (mm)	Winkel Δ Kw (°)
-10	49	68	6-14	6-16	40.5	M3	M4	0.7	11650	0.27	0.6	3 - 7	5 - 10	8.1	120	27	0.15	0.4	1.5
		78	10#	11#		2.1	5.1								6.8	29	17	0.3	0.6
-30	64	79	12-20	10-20	56	M5	M6	1.2	9540	0.81	3.3	5 - 15	10 - 30	38	720	50	0.15	0.6	1.5
		88	14#	14#		6	15								28	225	28	0.25	1
-60	79	97	15-25	12-28	66	M6	M8	1.2	8180	1.48	9	12 - 35	20 - 60	75	1150	90	0.15	0.6	1.5
		107	18#	21#		8.5	36								50	340	50	0.25	1
-80	94	107	20-35	14-35	82	M6	M10	2	6220	3.2	28	15 - 40	30 - 80	128	1200	80	0.2	0.5	1.5
		119	27#	27#		14	72								75	400	50	0.25	0.8
-150	94	107	20-35	14-35	82	M6	M10	2	6220	3.2	28	50 - 130	65 - 150	155	2020	145	0.2	0.5	1.5
		119	27#	27#		14	72								105	595	85	0.25	0.8
-200	109	114	20-40	22-41	90	M6	M12	2	5720	3.9	46	30 - 90	80 - 200	175	2500	147	0.2	0.5	1.5
		127	32#	33#		14	125								116	460	82	0.25	0.8
-300	119	133	25-50	30-50	110	M8	M12	2	5200	6.1	92	60 - 200	150 - 300	502	6300	280	0.2	0.5	1.5
		143	41#	41#		18	125								285	1400	145	0.25	0.8
-500	129	147	35-55	35-56	122	M8	M12	2	4470	8.4	150	80 - 250	200 - 500	690	7790	100	0.2	0.5	1.5
		158	45#	46#		26	125								320	970	85	0.25	1

<b>Bohrungen</b>	> Ø D2 und ≤ D2 *nur über LD möglich
<b>Material</b>	Balg – Edelstahl Innenkonus - Stahl Klemmnabe - Aluminium; ab Größe 80 - Stahl
<b>Passfedernut</b>	wahlweise nach DIN 6885 größtmögliche Bohrung mit # gekennzeichnet
<b>Temperaturbereich</b>	-30 °C ~ 120 °C

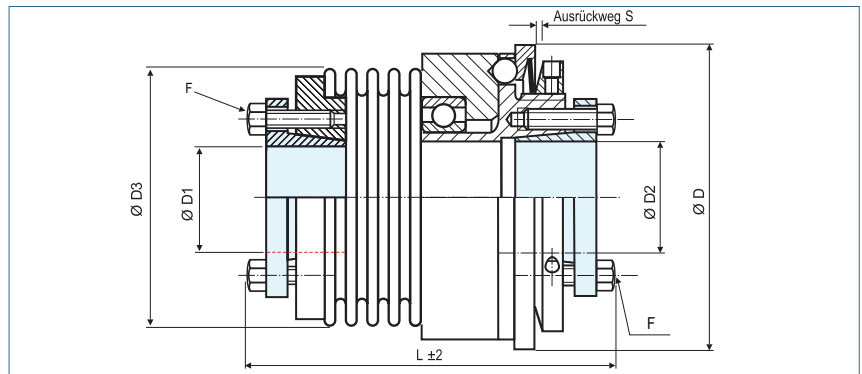
Gr.	2	45	7	10	30	60	80	150	200	300	500
D2*	11	X	20	20	26	31	38	38	X	57	62
LD	15	X	20	20	28	38	34	34	X	42	56

# Überlastkupplung

mit zwei Innenkonen

optional  
chem. vernickelt  
optional komplett  
in Edelstahl

optional  
lasergeschweißt



## Bestellbeispiel

**KBK/BII - 60 - 100 - 15H7 - 18H7 - 20Nm - C oder D - 2**

Typ Größe Länge ØD1 (H7) ØD2 (H7) Auslösmoment Überlastbereich  
C = Synchronschaltung D = Durchratschaltung

Größe	Abmessungen (mm)							Technische Daten										
	ØD	L	ØD1	ØD2	ØD3	F	S	Maximaldrehzahl (1/min)	Masse (kg)	Massentätigkeitsmoment J (kg cm²)	Überlastbereich		Federsteifigkeit			zulässiger Versatz		
	Außendurchmesser	Länge	Bohrung (H7) von-bis	Bohrung (H7) von-bis	Schraube ISO4017 TA (Nm)	1 TKN (Nm)	2 TKN (Nm)				Torsion x10³ CT (Nm/rad)	radial CR (N/mm)	axial CA (N/mm)	radial Δ Kr (mm)	axial Δ Ka (mm)	Winkel Δ Kw (°)		
-10	49	68	6-14	6-14	40.5	M3	0.7	11650	0.27	0.6	3 - 7	5 - 10	8.1	120	27	0.15	0.4	1.5
		78	10#	10#		2.1							6.8	29	17	0.3	0.6	2
-30	64	85	12-20	12-20	56	M5	1.2	9540	0.76	3.1	5 - 15	10 - 30	38	720	50	0.15	0.6	1.5
		94	14#	14#		6							28	225	28	0.25	1	2
-60	79	100	15-25	15-25	66	M6	1.2	8180	1.44	8.8	12 - 35	20 - 60	75	1150	90	0.15	0.6	1.5
		110	18#	18#		8.5							50	340	50	0.25	1	2
-80	94	115	20-35	20-35	82	M6	2	6220	2.5	22	15 - 40	30 - 80	128	1200	80	0.2	0.5	1.5
		128	27#	27#		14							75	400	50	0.25	0.8	2
-150	94	115	20-35	20-35	82	M6	2	6220	2.5	22	50 - 130	65 - 150	155	2020	145	0.2	0.5	1.5
		128	27#	27#		14							105	595	85	0.25	0.8	2
-200	109	125	20-40	20-40	90	M6	2	5720	2.88	34	30 - 90	80 - 200	175	2500	147	0.2	0.5	1.5
		135	32#	32#		14							116	460	82	0.25	0.8	2
-300	119	135	25-50	25-45	110	M8	2	5200	5.0	75	60 - 200	150 - 300	502	6300	280	0.2	0.5	1.5
		145	41#	37#		18							285	1400	145	0.25	0.8	2
-500	129	150	35-55	35-55	122	M8	2	4470	6.73	120	80 - 250	200 - 500	690	7790	100	0.2	0.5	1.5
		162	45#	45#		26							320	970	85	0.25	1	2
-800	169	235	50-70	50-70	157	M16	2	3350	17.8	518	240 - 600	500 - 800	700	500	185	0.2	0.8	1.8
			58#	58#		45												
-1400	169	235	50-70	50-70	157	M16	2	3350	18.0	523	360 - 1000	900 - 1400	1270	700	275	0.2	0.8	1.8
			58#	58#		80												



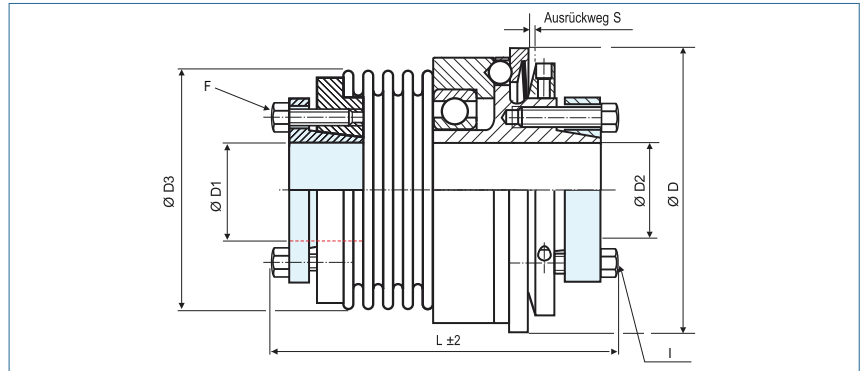
<b>Material</b>	Balg – Edelstahl Innenkonus - Stahl
<b>Passfedernut</b>	wahlweise nach DIN 6885 größtmögliche Bohrung mit # gekennzeichnet
<b>Temperaturbereich</b>	-30 °C ~ 120 °C

## Überlastkupplung

mit Innenkonus und Außenkonus

optional  
chem. vernickelt  
optional komplett  
in Edelstahl

optional  
lasergeschweißt



**Bestellbeispiel**    **KBK/BIA - 60 - 100 - 15H7 - 18H7 - 20Nm - C oder D - 2**

Typ      Größe      Länge      ØD1 (H7)      ØD2 (H7)      Auslösemoment      Überlastbereich  
C = Synchronschaltung    D = Durchratschaltung

Größe	Abmessungen (mm)								Technische Daten										
	ØD	L	ØD1	ØD2	ØD3	F	S	I	Maximaldrehzahl (1/min)	Masse (kg)	Massentätigkeitsmoment J (kg cm²)	Überlastbereich		Federsteifigkeit			zulässiger Versatz		
	Außen-durchmesser	Länge	Bohrung (H7) von-bis	Bohrung (H7) von-bis		Schraube ISO4017 TA (Nm)		Schraube ISO4017 TA (Nm)				1 TKN (Nm)	2 TKN (Nm)	Torsion x10³ CT (Nm/rad)	radial CR (N/mm)	axial CA (N/mm)	radial Δ Kr (mm)	axial Δ Ka (mm)	Winkel Δ Kw (°)
-10	49	69	6-14	5-14	40.5	M3	0.7	M3	11650	0.27	0.6	3 - 7	5 - 10	8.1	120	27	0.15	0.4	1.5
		79	10#	10#		M3		2.1											
-30	64	74	12-20	12-20	56	M5	1.2	M5	9540	0.75	3.1	5 - 15	10 - 30	38	720	50	0.15	0.6	1.5
			83	14#		14#		M5											
-60	79	89	15-25	15-30	66	M6	1.2	M5	8180	1.43	8.8	12 - 35	20 - 60	75	1150	90	0.15	0.6	1.5
			100	18#		22#		M6											
-80	94	108	20-35	20-35	82	M6	2	M6	6220	2.5	22	15 - 40	30 - 80	128	1200	80	0.2	0.5	1.5
			120	27#		27#		M6											
-150	94	108	20-35	20-35	82	M6	2	M6	6220	2.5	22	50 - 130	65 - 150	155	2020	145	0.2	0.5	1.5
			120	27#		27#		M6											
-200	109	110	20-40	20-42	90	M6	2	M6	5720	2.9	34	30 - 90	80 - 200	175	2500	147	0.2	0.5	1.5
			123	32#		34#		M6											
-300	119	132	25-50	25-50	110	M8	2	M8	5200	4.9	73	60 - 200	150 - 300	502	6300	280	0.2	0.5	1.5
			143	41#		41#		M8											
-500	129	149	35-55	35-55	122	M8	2	M8	4470	6.8	120	80 - 250	200 - 500	690	7790	100	0.2	0.5	1.5
			160	45#		45#		M8											
-800	169	243	50-70	50-70	157	M16	2	M12	3350	18	516	240 - 600	500 - 800	700	500	185	0.2	0.8	1.8
				58#		58#		M16											
-1400	169	243	50-70	50-70	157	M16	2	M12	3350	18	520	360 - 1000	900 - 1400	1270	700	275	0.2	0.8	1.8
				58#		58#		M16											

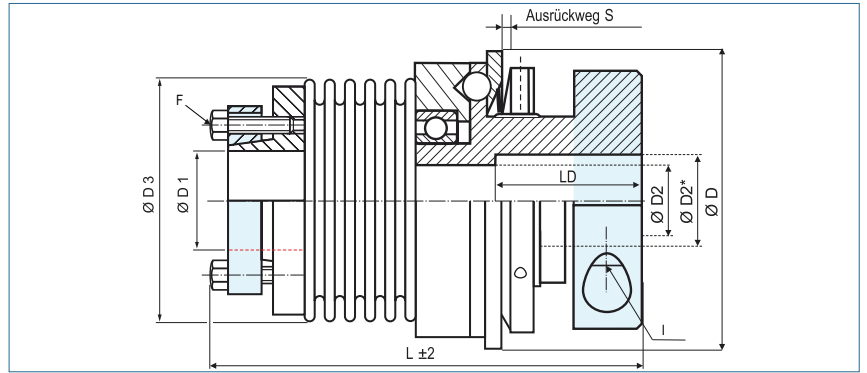
<b>Material</b>	Außenkonus - Stahl Balg - Edelstahl Innenkonus - Stahl
<b>Passfedernut</b>	wahlweise nach DIN 6885 größtmögliche Bohrung mit # gekennzeichnet
<b>Temperaturbereich</b>	-30 °C ~ 120 °C

# Überlastkupplung

mit Außenkonus und Klemmnabe

optional  
chem. vernickelt  
optional komplett  
in Edelstahl

optional  
lasergeschweißt



**Bestellbeispiel**    **KBK/BAK - 60 - 115 - 15H7 - 18H7 - 20Nm - C oder D - 2**

Typ                      Größe                      Länge                      ØD1 (H7)                      ØD2 (H7)                      Auslösmoment                      Überlastbereich  
C = Synchronschaltung    D = Durchratschaltung

Größe	Abmessungen (mm)								Technische Daten										
	ØD	L	ØD1	ØD2	ØD3	F	S	I	Maximaldrehzahl (1/min)	Masse (kg)	Masentätigkeitsmoment J (kg cm²)	Überlastbereich		Federsteifigkeit			zulässiger Versatz		
Außendurchmesser	Länge	Bohrung (H7) von-bis	Bohrung (H7) von-bis		Schraube ISO4017 TA (Nm)	Schraube ISO4762 TA (Nm)						1 TKN (Nm)	2 TKN (Nm)	Torsion x10³ CT (Nm/rad)	radial CR (N/mm)	axial CA (N/mm)	radial Δ Kr (mm)	axial Δ Ka (mm)	Winkel Δ Kw (°)
-10	49	65	5-14	6-16	40.5	M3	0.7	M4	11650	0.27	0.6	3 - 7	5 - 10	8.1	120	27	0.15	0.4	1.5
		74	10#	11#		2.1		5.1							6.8	29	17	0.3	0.6
-30	64	82	12-20	10-20	56	M5	1.2	M6	9540	0.80	3.3	5 - 15	10 - 30	38	720	50	0.15	0.6	1.5
		92	14#	14#		5.9		15							28	225	28	0.25	1
-60	79	104	15-32	12-28	66	M5	1.2	M8	8180	1.46	8.9	12 - 35	20 - 60	75	1150	90	0.15	0.6	1.5
		115	24#	21#		8.7		36							50	340	50	0.25	1
-80	94	115	20-35	14-35	82	M6	2	M10	6220	3.3	29	15 - 40	30 - 80	128	1200	80	0.2	0.5	1.5
		127	37#	37#		15		72							75	400	50	0.25	0.8
-150	94	115	20-35	14-35	82	M6	2	M10	6220	3.3	29	50 - 130	65 - 150	155	2020	145	0.2	0.5	1.5
		127	37#	37#		15		72							105	595	85	0.25	0.8
-200	109	122	20-42	22-41	90	M6	2	M12	5720	3.9	46	30 - 90	80 - 200	175	2500	147	0.2	0.5	1.5
		135	34#	33#		15		125							116	460	82	0.25	0.8
-300	119	141	25-50	30-50	110	M8	2	M12	5200	5.9	88	60 - 200	150 - 300	502	6300	280	0.2	0.5	1.5
		152	41#	41#		25		125							285	1400	145	0.25	0.8
-500	129	163	35-55	35-56	122	M8	2	M12	4470	8.5	151	80 - 250	200 - 500	690	7790	100	0.2	0.5	1.5
		175	45#	46#		36		125							320	970	85	0.25	1

<b>Bohrungen</b>	> Ø D2 und ≤ D2 *nur über LD möglich
<b>Material</b>	Außenkonus - Stahl Balg - Edelstahl Klemmnabe - Aluminium; ab Größe 80 Stahl
<b>Passfedernut</b>	wahlweise nach DIN 6885 größtmögliche Bohrung mit # gekennzeichnet
<b>Temperaturbereich</b>	-30 °C ~ 120 °C

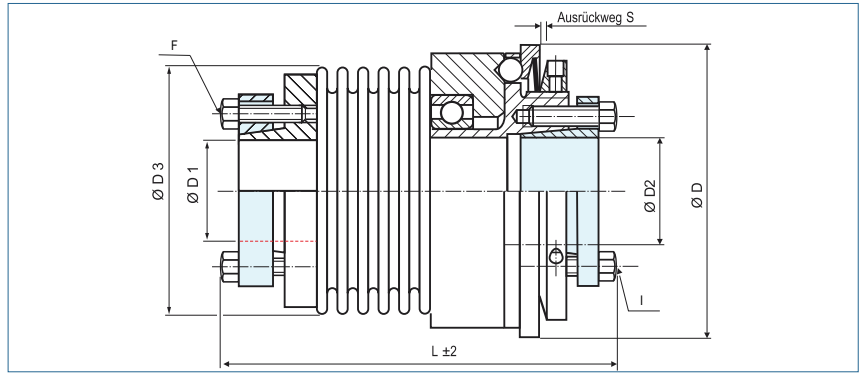
Gr.	2	45	7	10	30	60	80	150	200	300	500
D2*	11	X	20	20	26	31	38	38	X	57	62
LD	15	X	20	20	28	38	34	34	X	42	56

# Überlastkupplung

mit Außenkonus und Innenkonus

optional  
chem. vernickelt  
optional komplett  
in Edelstahl

optional  
lasergeschweißt



**Bestellbeispiel**    **KBK/BAI - 60 - 100 - 15H7 - 18H7 - 20Nm - C oder D - 2**

Typ      Größe      Länge      ØD1 (H7)      ØD2 (H7)      Auslösemoment      Überlastbereich

C = Synchronschaltung    D = Durchratschaltung

Größe	Abmessungen (mm)								Technische Daten										
	ØD	L	ØD1	ØD2	ØD3	F	S	I	Maximaldrehzahl (1/min)	Masse (kg)	Massentätigkeitsmoment J (kg cm²)	Überlastbereich		Federsteifigkeit			zulässiger Versatz		
	Außen-durchmesser	Länge	Bohrung (H7) von-bis	Bohrung (H7) von-bis	Schraube ISO4017 TA (Nm)	Schraube ISO4017 TA (Nm)	1 TKN (Nm)	2 TKN (Nm)				Torsion x10³ CT (Nm/rad)	radial CR (N/mm)	axial CA (N/mm)	radial Δ Kr (mm)	axial Δ Ka (mm)	Winkel Δ Kw (°)		
-10	49	65	5-14	6-14	40.5	M3	0.7	M3	11650	0.27	0.6	3 - 7	5 - 10	8.1	120	27	0.15	0.4	1.5
		74	10#	10#		2.1		2.1											
-30	64	75	12-20	12-20	56	M5	1.2	M5	9540	0.75	3.1	5 - 15	10 - 30	38	720	50	0.15	0.6	1.5
		84	14#	14#		5.9		6											
-60	79	89	15-32	15-25	66	M5	1.2	M6	8180	1.42	8.7	12 - 35	20 - 60	75	1150	90	0.15	0.6	1.5
		100	24#	18#		8.7		8.5											
-80	94	108	20-35	20-35	82	M6	2	M6	6220	2.6	23	15 - 40	30 - 80	128	1200	80	0.2	0.5	1.5
		120	27#	27#		15		14											
-150	94	108	20-35	20-35	82	M6	2	M6	6220	2.6	23	50 - 130	65 - 150	155	2020	145	0.2	0.5	1.5
		120	27#	27#		15		14											
-200	109	110	20-42	20-40	90	M6	2	M6	5720	2.9	34	30 - 90	80 - 200	175	2500	147	0.2	0.5	1.5
		123	34#	32#		15		14											
-300	119	133	25-50	25-45	110	M8	2	M8	5200	4.8	72	60 - 200	150 - 300	502	6300	280	0.2	0.5	1.5
		143	41#	37#		25		18											
-500	129	145	35-55	35-55	122	M8	2	M8	4470	6.8	121	80 - 250	200 - 500	690	7790	100	0.2	0.5	1.5
		157	45#	45#		36		26											
-800	169	242	50-70	50-70	157	M12	2	M16	3350	17.8	515	240 - 600	500 - 800	700	500	185	0.2	0.8	1.8
			58#	58#		85		45											
-1400	169	242	50-70	50-70	157	M12	2	M16	3350	17.9	519	360 - 1000	900 - 1400	1270	700	275	0.2	0.8	1.8
			58#	58#		115		80											

<b>Material</b>	Außenkonus: Stahl Balg – Edelstahl Innenkonus: Stahl
<b>Passfedernut</b>	wahlweise nach DIN 6885 größtmögliche Bohrung mit # gekennzeichnet
<b>Temperaturbereich</b>	-30 °C ~ 120 °C

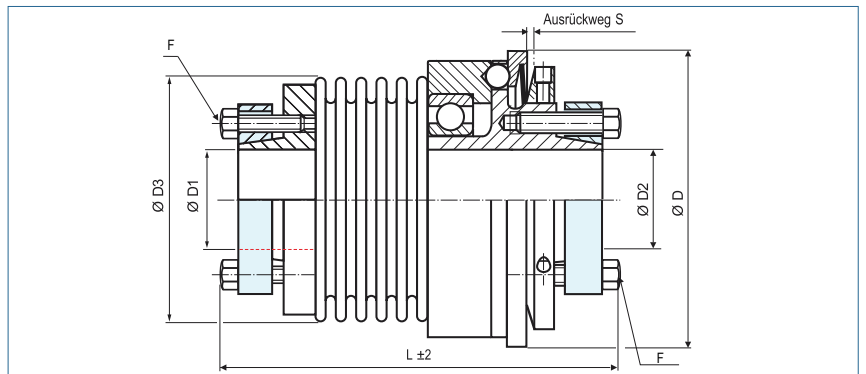


# Überlastkupplung

mit zwei Außenkonen

optional  
chem. vernickelt  
optional komplett  
in Edelstahl

optional  
lasergeschweißt



**Bestellbeispiel**    **KBK/BAA - 60 - 108 - 15H7 - 18H7 - 20Nm - C oder D - 2**

Typ                      Größe                      Länge                      ØD1 (H7)                      ØD2 (H7)                      Auslösemoment                      Überlastbereich  
C = Synchronschaltung    D = Durchratschaltung

Größe	Abmessungen (mm)							Technische Daten										
	ØD	L	ØD1	ØD2	ØD3	F	S	Maximaldrehzahl (1/min)	Masse (kg)	Massentätigkeitsmoment J (kg cm <sup>2</sup> )	Überlastbereich		Federsteifigkeit			zulässiger Versatz		
	Außen-durchmesser	Länge	Bohrung (H7) von-bis	Bohrung (H7) von-bis	Schraube ISO4017 TA (Nm)		1 TKN (Nm)				2 TKN (Nm)	Torsion x10 <sup>3</sup> CT (Nm/rad)	radial CR (N/mm)	axial CA (N/mm)	radial Δ Kr (mm)	axial Δ Ka (mm)	Winkel Δ Kw (°)	
-10	49	66	5-14	5-14	40.5	M3	0.7	11650	0.27	0.6	3 - 7	5 - 10	8.1	120	27	0.15	0.4	1.5
		75	10#	10#		2.1							6.8	29	17	0.3	0.6	2
-30	64	78	12-20	12-20	56	M5	1.2	9540	0.74	3.0	5 - 15	10 - 30	38	720	50	0.15	0.6	1.5
		87	14#	14#		5.9							28	225	28	0.25	1	2
-60	79	97	15-32	15-30	66	M5	1.2	8180	1.41	8.6	12 - 35	20 - 60	75	1150	90	0.15	0.6	1.5
		108	24#	22#		8.7							50	340	50	0.25	1	2
-80	94	116	20-35	20-35	82	M6	2	6220	2.6	23	15 - 40	30 - 80	128	1200	80	0.2	0.5	1.5
		129	27#	27#		15							75	400	50	0.25	0.8	2
-150	94	116	20-35	20-35	82	M6	2	6220	2.6	23	50 - 130	65 - 150	155	2020	145	0.2	0.5	1.5
		129	27#	27#		15							105	595	85	0.25	0.8	2
-200	109	118	20-42	20-42	90	M6	2	5720	2.9	35	30 - 90	80 - 200	175	2500	147	0.2	0.5	1.5
		132	34#	34#		15							116	460	82	0.25	0.8	2
-300	119	141	25-50	25-50	110	M8	2	5200	4.6	70	60 - 200	150 - 300	502	6300	280	0.2	0.5	1.5
		152	41#	41#		25							285	1400	145	0.25	0.8	2
-500	129	159	35-55	35-55	122	M8	2	4470	6.8	121	80 - 250	200 - 500	690	7790	100	0.2	0.5	1.5
		171	45#	45#		36							320	970	85	0.25	1	2
-800	169	250	50-70	50-70	157	M12	2	3350	17.7	514	240 - 600	500 - 800	700	500	185	0.2	0.8	1.8
			58#	58#		85												
-1400	169	250	50-70	50-70	157	M12	2	3350	17.8	516	360 - 1000	900 - 1400	1270	700	275	0.2	0.8	1.8
			58#	58#		115												

<b>Material</b>	Außenkonus - Stahl Balg - Edelstahl
<b>Passfedernut</b>	wahlweise nach DIN 6885 größtmögliche Bohrung mit # gekennzeichnet
<b>Temperaturbereich</b>	-30 °C ~ 120 °C

# Überlastkupplungen mit Elastomerstern als Ausgleichselement

## KBK|EPP -14 ~ 42

Überlastkupplung  
mit zwei Passfedernuten



S. 38

## KBK|EPK -14 ~ 42

Überlastkupplung  
mit Passfedernut und Klemmnabe



S. 39

## KBK|EPI -14 ~ 42

Überlastkupplung  
mit Passfedernut und Innenkonus



S. 40

## KBK|EPA -14 ~ 42

Überlastkupplung  
mit Passfedernut und Außenkonus



S. 41

## KBK|EKP -14 ~ 42

Überlastkupplung  
mit Klemmnabe und Passfedernut



S. 42

## KBK|EKK -14 ~ 42

Überlastkupplung  
mit zwei Klemmnaben



S. 43

## KBK|EKI -14 ~ 42

Überlastkupplung  
mit Klemmnabe und Innenkonus



S. 44

## KBK|EKA -14 ~ 42

Überlastkupplung  
mit Klemmnabe und Außenkonus



S. 45

## KBK|EHH -14 ~ 42

Überlastkupplung  
in Halbschalenausführung



S. 46

## KBK|EAP -14 ~ 42

Überlastkupplung  
mit Außenkonus und Passfedernut



S. 47

## KBK|EAK -14 ~ 42

Miniatur-Metallbalgkupplung  
mit Stiftschraube



S. 48

## KBK|EAI -14 ~ 42

Überlastkupplung  
mit Außenkonus und Innenkonus



S. 49



# Überlastkupplungen mit Elastomerstern als Ausgleichselement

**KBK|EAA -14 ~ 42**

Überlastkupplung  
mit zwei Außenkonusen

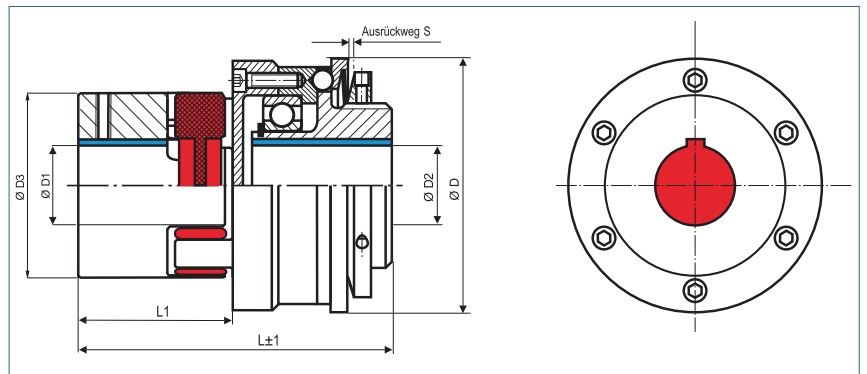


S. 50

# Überlastkupplung

mit zwei Passfedernuten

optional  
chem. vernickelt  
optional komplett  
in Edelstahl



**Bestellbeispiel** **KBK/EPP - 24 - 98.5 - N16H7 - N15H7 - 20Nm - C** oder **D - 2**

Typ	Größe	Länge	Bohrung ØD1 (H7)	Bohrung ØD2 (H7)	Auslösemo- ment	Überlast- bereich
						C = Synchronschaltung D = Durchratschaltung

Größe	Abmessungen (mm)							Technische Daten								
	ØD	L	Ø D1	Ø D2	Ø D3	L1	S	Maximal- drehzahl (1/min)	Masse (kg)	Massen- trägheits- moment J (kg cm²)	Dreh- moment 98 Sh TKN (Nm)	Überlastbe- reich		zulässiger Versatz		
	Außendurch- messer	Länge	Bohrung (H7) von ~ bis	Bohrung (H7) von ~ bis			1 TKN (Nm)					2 TKN (Nm)	radial Δ Kr (mm)	axial Δ Ka (mm)	Winkel Δ Kw (°)	
-14	49	55	6-16	6-12	30	24	0.7	11690	0.19	0.5	12.5	3-7	5-10	0.09	+1.0 -0.5	0.9
-19	64	81	10-24	10-16	40	41	1.2	8950	0.63	2.6	17	5-15	10-30	0.06	+1.2 -0.5	0.9
-24	79	98.5	16-28	15-24	55	50	1.2	7630	1.1	6.8	60	12-35	20-60	0.10	+1.4 -0.5	0.9
-28	94	121	20-38	19-29	65	59	2	6030	2	17	160	50-130	65-150	0.11	+1.5 -0.7	0.9
-38	119	134	20-45	20-42	80	67	2	4980	3.8	57	325	60-200	150-300	0.12	+1.8 -0.7	0.9
-42	129	157	20-55	20-50	95	76	2	4440	7.9	140	450	80-250	200-500	0.14	+2.0 -1.0	0.9



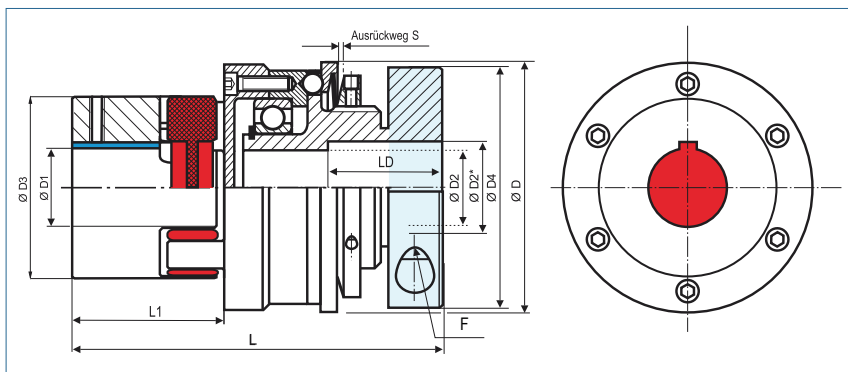
**Material** Naben: Aluminium  
Zahnkranz: Polyurethan 98 Sh A rot

**Temperaturbereich** -30 °C ~ 90 °C

# Überlastkupplung

mit Passfedernut und Klemmnabe

optional  
chem. vernickelt  
optional komplett  
in Edelstahl



**Bestellbeispiel** **KBK/EPK - 24 - 126.5 - N16H7 - 14H7 - 20Nm - C** oder **D - 2**

Typ                      Größe                      Länge                      Bohrung ØD1 (H7)                      Bohrung ØD2 (H7)                      Auslösemoment                      Überlastbereich  
C = Synchronschaltung    D = Durchratschaltung

Größe	Abmessungen (mm)									Technische Daten								
	ØD	L	Ø D1	Ø D2	Ø D3	Ø D4	F	L1	S	Maximaldrehzahl (1/min)	Masse (kg)	Massenträgheitsmoment J (kg cm <sup>2</sup> )	Drehmoment 98 Sh TKN (Nm)	Überlastbereich		zulässiger Versatz		
	Außendurchmesser	Länge	Bohrung (H7) von ~ bis	Bohrung (H7) von ~ bis			Schraube ISO4762 TA (Nm)							1 TKN (Nm)	2 TKN (Nm)	radial Δ Kr (mm)	axial Δ Ka (mm)	Winkel Δ Kw (°)
-14	49	65	6-16	6-16 11#	30	40.5	M4 5.1	24	0.7	11690	0.22	0.5	12.5	3 - 7	5 - 10	0.09	+1.0 -0.5	0.9
-19	64	100	10-24	10-20 14#	40	56	M6 15	41	1.2	8950	0.77	3.2	17	5 - 15	10 - 30	0.06	+1.2 -0.5	0.9
-24	79	126.5	16-28	12-28 21#	55	66	M8 36	50	1.2	7630	1.34	8.2	60	12 - 35	20 - 60	0.10	+1.4 -0.5	0.9
-28	94	142	20-38	14-35 27#	65	82	M10 72	59	2	6030	3	26	160	50 - 130	65 - 150	0.11	+1.5 -0,7	0.9
-38	119	160	20-45	30-50 41#	80	110	M12 125	67	2	4980	5.7	86	325	60 - 200	150 - 300	0.12	+1.8 -0,7	0.9
-42	129	195	20-55	35-56 46#	95	122	M12 125	76	2	4440	10.5	186	450	80 - 250	200 - 500	0.14	+2.0 -1.0	0.9

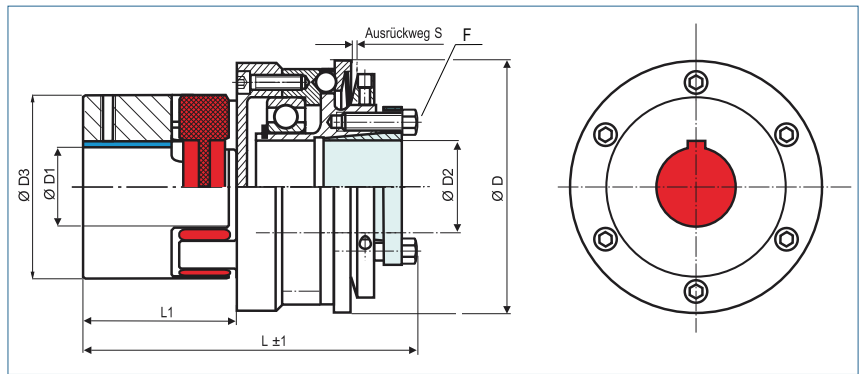
**+** Bohrungen > Ø D2 und ≤ D2 \*nur über LD möglich  
**Material** Naben: Aluminium  
 Zahnkranz: Polyurethan 98 Sh A rot  
**Passfedernut** wahlweise nach DIN 6885  
 größtmögliche Bohrung mit # gekennzeichnet  
**Temperaturbereich** -30 °C ~ 90 °C

Gr.	14	19	24	28	38	42
D2*	20	26	31	38	57	62
LD	20	28	38	34	42	56

# Überlastkupplung

mit Passfedernut und Innenkonus

optional  
chem. vernickelt  
optional komplett  
in Edelstahl



**Bestellbeispiel KBK/EPI - 24 - 111.5 - N16H7 - 15H7 - 20Nm - C oder D - 2**

Typ      Größe      Länge      Bohrung ØD1 (H7)      Bohrung ØD2 (H7)      Auslösemoment      Überlastbereich

C = Synchronschaltung    D = Durchratschaltung

Größe	Abmessungen (mm)								Technische Daten								
	ØD	L	Ø D1	Ø D2	Ø D3	F	L1	S	Maximaldrehzahl (1/min)	Masse (kg)	Massenträgheitsmoment J (kg cm <sup>2</sup> )	Drehmoment 98 Sh TKN (Nm)	Überlastbereich		zulässiger Versatz		
	Außendurchmesser	Länge	Bohrung (H7) von ~ bis	Bohrung (H7) von ~ bis	Schraube ISO4017 TA (Nm)			1 TKN (Nm)					2 TKN (Nm)	radial Δ Kr (mm)	axial Δ Ka (mm)	Winkel Δ Kw (°)	
-14	49	65	6-16	6-14 10#	30	M3 2.1	24	0.7	11690	0.22	0.5	12.5	3 - 7	5 - 10	0.09	+1.0 -0.5	0.9
-19	64	93	10-24	12-20 14#	40	M5 6	41	1.2	8950	0.72	2.9	17	5 - 15	10 - 30	0.06	+1.2 -0.5	0.9
-24	79	111.5	16-28	15-25 18#	55	M6 8.5	50	1.2	7630	1.3	7.9	60	12 - 35	20 - 60	0.10	+1.4 -0.5	0.9
-28	94	135	20-38	20-35 27#	65	M6 14	59	2	6030	2.28	20	160	50 - 130	65 - 150	0.11	+1.5 -0.7	0.9
-38	119	151	20-45	25-50 41#	80	M8 20	67	2	4980	4.6	69	325	60 - 200	150 - 300	0.12	+1.8 -0.7	0.9
-42	129	175	20-55	35-55 45#	95	M8 26	76	2	4440	8.75	156	450	80 - 250	200 - 500	0.14	+2.0 -1.0	0.9

**Material**      Innenkonus: Stahl  
                       Naben: Aluminium  
                       Zahnkranz: Polyurethan 98 Sh A rot

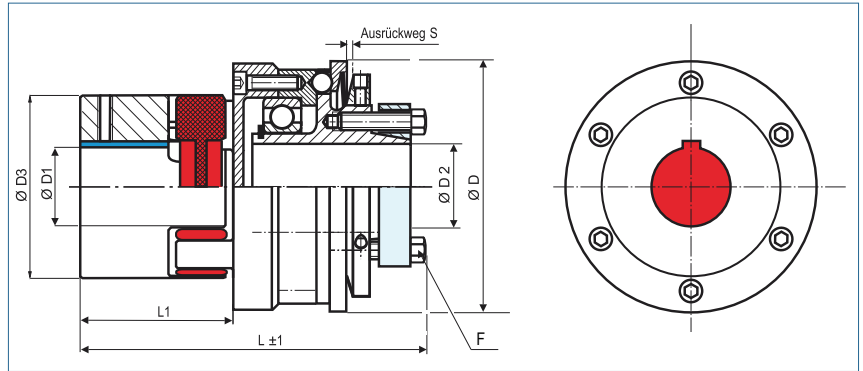
**Passfedernut**      wahlweise nach DIN 6885  
                               größtmögliche Bohrung mit # gekennzeichnet

**Temperaturbereich**      -30 °C ~ 90 °C

# Überlastkupplung

mit Passfedernut und Außenkonus

optional  
chem. vernickelt  
optional komplett  
in Edelstahl



**Bestellbeispiel** **KBK/EPA - 24 - 119.5 - N16H7 - 15H7 - 20Nm - C** oder **D - 2**

Typ      Größe      Länge      Bohrung ØD1 (H7)      Bohrung ØD2 (H7)      Auslösemoment      Überlastbereich  
C = Synchronschaltung    D = Durchratschaltung

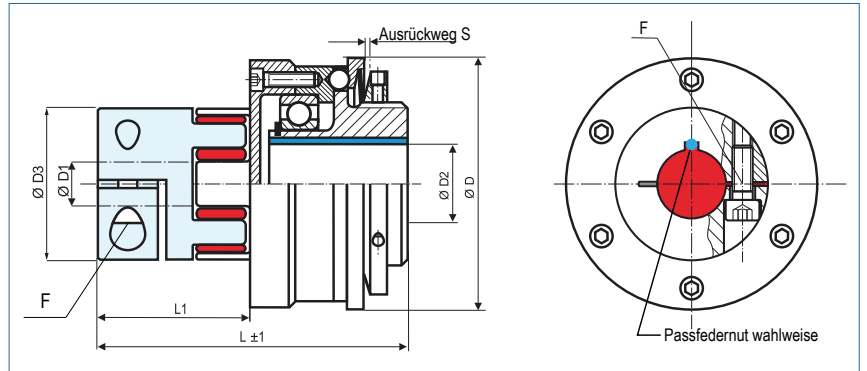
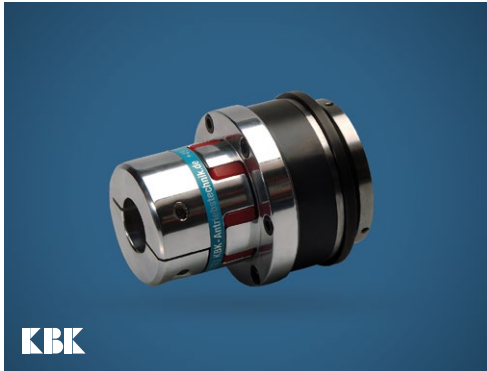
Größe	Abmessungen (mm)								Technische Daten								
	ØD	L	Ø D1	Ø D2	Ø D3	F	L1	S	Maximaldrehzahl (1/min)	Masse (kg)	Massenträgheitsmoment J (kg cm²)	Drehmoment 98 Sh TKN (Nm)	Überlastbereich		zulässiger Versatz		
	Außendurchmesser	Länge	Bohrung (H7) von ~ bis	Bohrung (H7) von ~bis	Schraube ISO4017 TA (Nm)			1 TKN (Nm)					2 TKN (Nm)	radial Δ Kr (mm)	axial Δ Ka (mm)	Winkel Δ Kw (°)	
-14	49	67	6-16	5-14 10*	30	M3 2.1	24	0.7	11690	0.22	0.5	12.5	3 - 7	5 - 10	0.09	+1.0 -0.5	0.9
-19	64	96	10-24	12-20 14*	40	M5 5.9	41	1.2	8950	0.71	2.9	17	5 - 15	10 - 30	0.06	+1.2 -0.5	0.9
-24	79	119.5	16-28	15-30 22*	55	M5 8.7	50	1.2	7630	1.29	7.9	60	12 - 35	20 - 60	0.10	+1.4 -0.5	0.9
-28	94	144	20-38	20-35 27*	65	M6 15	59	2	6030	2.3	20.4	160	50 - 130	65 - 150	0.11	+1.5 -0,7	0.9
-38	119	160	20-45	25-50 41*	80	M8 25	67	2	4980	4.5	67.3	325	60 - 200	150 - 300	0.12	+1.8 -0,7	0.9
-42	129	189	20-55	35-55 45*	95	M8 36	76	2	4440	8.8	156.1	450	80 - 250	200 - 500	0.14	+2.0 -1.0	0.9

<b>Material</b>	Außenkonus: Stahl Naben: Aluminium Zahnkranz: Polyurethan 98 Sh A rot
<b>Passfedernut</b>	wahlweise nach DIN 6885 größtmögliche Bohrung durch # gekennzeichnet
<b>Temperaturbereich</b>	-30 °C ~ 90 °C

# Überlastkupplung

mit Klemmnabe und Passfedernut

optional  
chem. vernickelt  
optional komplett  
in Edelstahl



**Bestellbeispiel** KBK/EKP - 24 - 98.5 - 16H7 - N15H7 - 20Nm - C oder D - 2

Typ Größe Länge Bohrung ØD1 (H7) Bohrung ØD2 (H7) Auslösemoment Überlastbereich  
C = Synchronschaltung D = Durchratschaltung

Größe	Abmessungen (mm)								Technische Daten								
	ØD	L	ØD1	ØD2	ØD3	F	L1	S	Maximaldrehzahl (1/min)	Masse (kg)	Massenträgheitsmoment J (kg cm²)	Drehmoment 98 Sh TKN (Nm)	Überlastbereich		zulässiger Versatz		
	Außendurchmesser	Länge	Bohrung (H7) von ~ bis	Bohrung (H7) von ~ bis	Schraube (ISO4762) TA (Nm)	1 TKN (Nm)	2 TKN (Nm)	radial Δ Kr (mm)					axial Δ Ka (mm)	Winkel Δ Kw (°)			
-14	49	55	4-16	6-12	30	M3	24	0.7	11690	0.21	0.5	12.5	3 - 7	5 - 10	0.09	+1.0	0.9
		1.4				-0.5											
-19	64	81	10-22	10-16	40	M6/11	41	1.2	8950	0.65	2.7	17	5 - 15	10 - 30	0.06	+1.2	0.9
		M6/11				33	-0.5										
-24	79	98.5	15-32	15-24	55	M6/11	50	1.2	7630	1.24	7.6	60	12 - 35	20 - 60	0.10	+1.4	0.9
		M6/11				40	-0.5										
-28	94	121	19-38	19-29	65	M8/25	59	2	6030	2.1	18	160	50 - 130	65 - 150	0.11	+1.5	0.9
		M8/25				45	-0.7										
-38	119	134	20-45	20-42	80	M8/25	67	2	4980	3.8	57	325	60 - 200	150 - 300	0.12	+1.8	0.9
		M10/49				53	-0.7										
-42	129	157	28-45	20-50	95	M10	76	2	4440	5.9	104	450	80 - 250	200 - 500	0.14	+2.0	0.9
		70				-1.0											

**Material** Klemmnabe: Aluminium  
Zahnkranz: Polyurethan 98 Sh A rot

**Nabengeometrie** Größe 14 und 19: einfach geschlitzt\*\*  
Größe 24, 28, 38 und 42: doppelt geschlitzt  
\*\* kurze Länge immer einfach geschlitzt

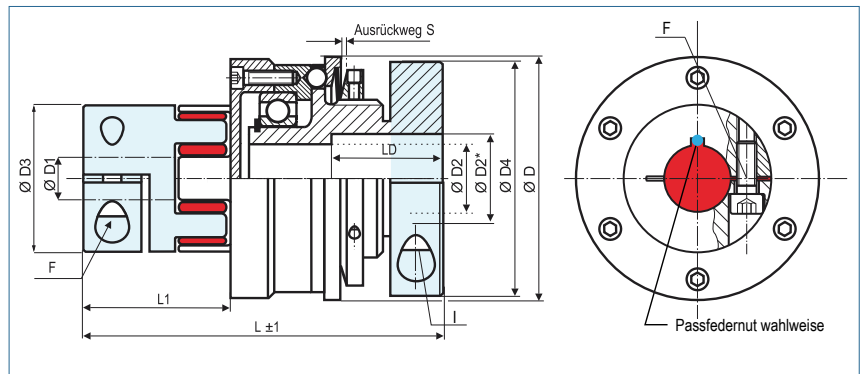
**Passfedernut** wahlweise nach DIN 6885

**Temperaturbereich** -30 °C ~ 90 °C

# Überlastkupplung

mit zwei Klemmnaben

optional  
chem. vernickelt  
optional komplett  
in Edelstahl



**Bestellbeispiel** KBK/EKK - 24 - 126.5 - 16H7 - 14H7 - 20Nm - C oder D - 2

Typ      Größe      Länge      Bohrung ØD1 (H7)      Bohrung ØD2 (H7)      Auslösemoment      Überlastbereich  
 C = Synchronschaltung    D = Durchratschaltung

Größe	Abmessungen (mm)										Technische Daten								
	ØD	L	Ø D1	Ø D2	Ø D3	Ø D4	F	I	L1	S	Maximaldrehzahl (1/min)	Masse (kg)	Massenträgheitsmoment J (kg cm <sup>2</sup> )	Drehmoment 98 Sh TKN (Nm)	Überlastbereich		zulässiger Versatz		
	Außen-durchmesser	Länge	Bohrung (H7) von ~ bis	Bohrung (H7) von ~ bis			Schraube ISO4762 TA (Nm)	Schraube ISO4762 TA (Nm)							1 TKN (Nm)	2 TKN (Nm)	radial Δ Kr (mm)	axial Δ Ka (mm)	Winkel Δ Kw (°)
-14	49	65	4-16	6-16 11#	30	40.5	M3 1.4	M4 5.1	24	0.7	11690	0.24	0.6	12.5	3 - 7	5 - 10	0.09	+1.0 -0.5	0.9
-19	64	100 92	10-22	10-20 14#	40	56	M6/11 M6/11	M6 15	41 33	1.2	8950	0.79	3.2	17	5 - 15	10 - 30	0.06	+1.2 -0.5	0.9
-24	79	126.5 116.5	15-32	12-28 21#	55	66	M6/11 M6/11	M8 36	50 40	1.2	7630	1.46	8.9	60	12 - 35	20 - 60	0.10	+1.4 -0.5	0.9
-28	94	142 128	19-38	14-35 27#	65	82	M8/25 M8/25	M10 72	59 45	2	6030	3.1	27	160	50 - 130	65 - 150	0.11	+1.5 -0.7	0.9
-38	119	160 146	20-45	30-50 41#	80	110	M8/25 M10/49	M12 125	67 59	2	4980	5.7	86	325	60 - 200	150 - 300	0.12	+1.8 -0.7	0.9
-42	129	195	28-45	35-56 46#	95	122	M10 70	M12 125	76	2	4440	8.5	150	450	80 - 250	200 - 500	0.14	+2.0 -1.0	0.9



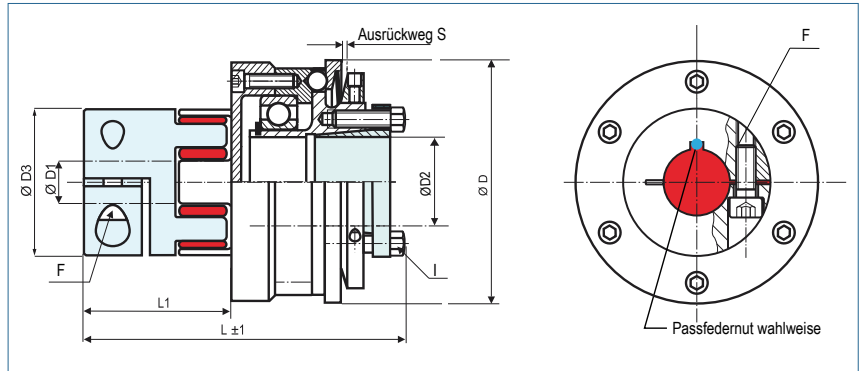
<b>Bohrungen</b>	> Ø D2 und ≤ D2 *nur über LD möglich
<b>Material</b>	Klemmnabe: Aluminium Zahnkranz: Polyurethan 98 Sh A rot
<b>Nabengeometrie</b>	Größe 14 und 19: einfach geschlitzt** Größe 24, 28, 38 und 42: doppelt geschlitzt ** kurze Längen immer einfach geschlitzt
<b>Passfedernut</b>	wahlweise nach DIN 6885 größtmögliche Bohrung mit # gekennzeichnet
<b>Temperaturbereich</b>	-30 °C ~ 90 °C



# Überlastkupplungen

mit Klemmnabe und Innenkonus

optional  
chem. vernickelt  
optional komplett  
in Edelstahl



**Bestellbeispiel** KBK/EKI - 24 - 111.5 - 16H7 - 15H7 - 20Nm - C oder D - 2

Typ      Größe      Länge      Bohrung ØD1 (H7)      Bohrung ØD2 (H7)      Auslösemoment      Überlastbereich

C = Synchronschaltung    D = Durchratschaltung

Größe	Abmessungen (mm)										Technische Daten							
	ØD	L	Ø D1	Ø D2	Ø D3	F	I	L1	S	Maximaldrehzahl (1/min)	Masse (kg)	Massenträgheitsmoment J (kg cm <sup>2</sup> )	Drehmoment 98 Sh TKN (Nm)	Überlastbereich		zulässiger Versatz		
	Außendurchmesser	Länge	Bohrung (H7) von ~ bis	Bohrung (H7) von ~ bis		Schraube ISO4762 TA (Nm)	Schraube ISO4017 TA (Nm)							1 TKN (Nm)	2 TKN (Nm)	radial Δ Kr (mm)	axial Δ Ka (mm)	Winkel Δ Kw (°)
-14	49	65	4-16	6-14 10#	30	M3 1.4	M3 2.1	24	0.7	11690	0.24	0.6	12.5	3 - 7	5 - 10	0.09	+1.0 -0.5	0.9
-19	64	93 85	10-22	12-20 14#	40	M6/11 M6/11	M5 6	41 33	1.2	8950	0.74	3.0	17	5 - 15	10 - 30	0.06	+1.2 -0.5	0.9
-24	79	111.5 101.5	15-32	15-25 18#	55	M6/11 M6/11	M6 8.5	50 40	1.2	7630	1.42	8.7	60	12 - 35	20 - 60	0.10	+1.4 -0.5	0.9
-28	94	135 121	19-38	20-35 27#	65	M8/25 M8/25	M6 14	59 45	2	6030	2.4	21	160	50 - 130	65 - 150	0.11	+1.5 -0.7	0.9
-38	119	151 137	20-45	25-50 41#	80	M8/25 M10/49	M8 20	67 53	2	4980	4.6	69	325	60 - 200	150 - 300	0.12	+1.8 -0.7	0.9
-42	129	175	28-45	35-55 45#	95	M10 70	M8 26	76	2	4440	6.7	120	450	80 - 250	200 - 500	0.14	+2.0 -1.0	0.9

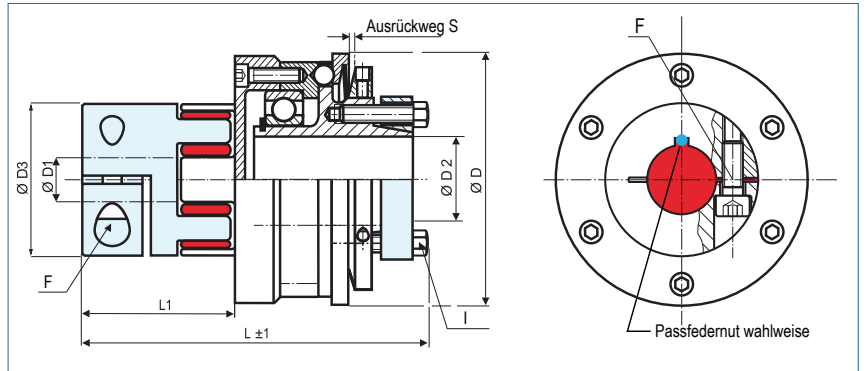


<b>Material</b>	Innenkonus: Stahl Klemmnabe: Aluminium Zahnkranz: Polyurethan 98 Sh A rot
<b>Nabengeometrie</b>	Größe 14 und 19: einfach geschlitzt** Größe 24, 28, 38, 42: doppelt geschlitzt ** kürzere Längen immer einfach geschlitzt
<b>Passfedernut</b>	wahlweise nach DIN 6885 größtmögliche Bohrung mit # gekennzeichnet
<b>Temperaturbereich</b>	-30 °C ~ 90 °C

# Überlastkupplung

mit Klemmnabe und Außenkonus

optional  
chem. vernickelt  
optional komplett  
in Edelstahl



**Bestellbeispiel** KBK/EKA - 24 - 119.5 - 16H7 - 14H7 - 20Nm - C oder D - 2

Typ Größe Länge Bohrung ØD1 (H7) Bohrung ØD2 (H7) Auslösemoment Überlastbereich  
C = Synchronschaltung D = Durchratschaltung

Größe	Abmessungen (mm)									Technische Daten								
	ØD	L	ØD1	ØD2	ØD3	F	I	L1	S	Maximaldrehzahl (1/min)	Masse (kg)	Massenträgheitsmoment J (kg cm²)	Drehmoment 98 Sh TKN (Nm)	Überlastbereich		zulässiger Versatz		
	Außendurchmesser	Länge	Bohrung (H7) von ~ bis	Bohrung (H7) von ~ bis		Schraube ISO4762 TA (Nm)	Schraube ISO4017 TA (Nm)							1 TKN (Nm)	2 TKN (Nm)	radial Δ Kr (mm)	axial Δ Ka (mm)	Winkel Δ Kw (°)
-14	49	67	4-16	5-14 10#	30	M3 1.4	M3 2.1	24	0.7	11690	0.24	0.6	12.5	3 - 7	5 - 10	0.09	+1.0 -0.5	0.9
-19	64	96 88	10-22	12-20 14#	40	M6/11 M6/11	M5 5.9	41 33	1.2	8950	0.73	3.0	17	5 - 15	10 - 30	0.06	+1.2 -0.5	0.9
-24	79	119.5 109.5	15-30	15-32 22#	55	M6/11 M6/11	M5 8.7	50 40	1.2	7630	1.41	8.6	60	12 - 35	20 - 60	0.10	+1.4 -0.5	0.9
-28	94	144 130	19-38	20-35 27#	65	M8/25 M8/25	M6 15	59 45	2	6030	2.4	21	160	50 - 130	65 - 150	0.11	+1.5 -0.7	0.9
-38	119	160 146	20-45	25-50 41#	80	M8/25 M10/49	M8 25	67 53	2	4980	4.5	67	325	60 - 200	150 - 300	0.12	+1.8 -0.7	0.9
-42	129	189	28-45	35-55 45#	95	M10 70	M8 36	76	2	4440	6.8	120	450	80 - 250	200 - 500	0.14	+2.0 -1.0	0.9



**Material** Außenkonus: Stahl  
Klemmnabe: Aluminium  
Zahnkranz: Polyurethan 98 Sh A rot

**Nabengeometrie** Größe 14 und 19: einfach geschlitzt\*\*  
Größe 24, 28, 38, 42: doppelt geschlitzt  
\*\* kürzere Längen immer einfach geschlitzt

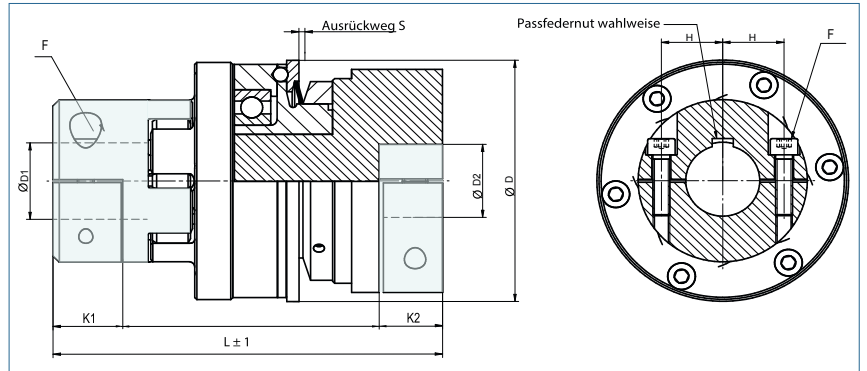
**Passfedernut** wahlweise nach DIN 6885  
größtmögliche Bohrung mit # gekennzeichnet

**Temperaturbereich** -30 °C ~ 90 °C

# Überlastkupplung

in Halbschalenausführung

optional  
chem. vernickelt  
optional komplett  
in Edelstahl



## Bestellbeispiel

**KBK/EHH - 24 - 136 - 20H7 - 30H7 - 20Nm - C oder D - 1**

Typ      Größe      Länge      ØD1 (H7)      ØD2 (H7)      Auslösemoment      Überlastbereich

C = Synchronschaltung    D = Durchratschaltung

Größe	Abmessungen (mm)													Technische Daten							
	ØD	L	Ø D1	Ø D2	Ø D3	Ø D4	K1 K2	F	I	L1	S	W	Maximal- drehzahl (1/min)	Masse (kg)	Massen- trägheits- moment J (kg cm <sup>2</sup> )	Dreh- moment 98 Sh TKN (Nm)	Überlastbe- reich		zulässiger Versatz		
	Außen- durch- messer	Länge	Bohrung (H7) von ~bis	Bohrung (H7) von ~bis			Schraube (ISO4762) TA (Nm)	Schraube (ISO4762) TA (Nm)									1 TKN (Nm)	2 TKN (Nm)	radial Δ Kr (mm)	axial Δ Ka (mm)	Winkel Δ Kw (°)
-14	49	73	4-14	6-25	30	40.5	8 9	M4 5	M4 4,5	24	0.7	56	11690	0,39	1,2	12.5	3 - 7	5 - 10	0.09	+1.0 -0.5	0.9
-19	64	112	8-20	10-32 30*	40	56	19 17	M6 10	M6 15	40	1.2	75	8950	0,98	4,3	17	5 - 15	10 - 30	0.06	+1.2 -0.5	0.9
-24	79	136	10-28	12-35	55	66	22 22	M6 10	M8 40	50	1.2	92	7630	1,84	12,2	60	12 - 35	20 - 60	0.10	+1.4 -0.5	0.9
-28	94	160	14-38	12-44	65	82	25 24	M8 25	M10 72	59	2	110	6030	2,94	28,8	160	50 - 130	65 - 150	0.11	+1.5 -0,7	0.9
-38	119	185	18-45	30-50	80	110	33 30	M8 25	M12 125	67	2	122	4980	5,8	92	325	60 - 200	150 - 300	0.12	+1.8 -0,7	0.9
-42	129	215	22-50	25-65	95	122	36 35	M10 49	M12 125	76	2	143	4440	9,47	190	450	80 - 250	200 - 500	0.14	+2.0 -1.0	0.9

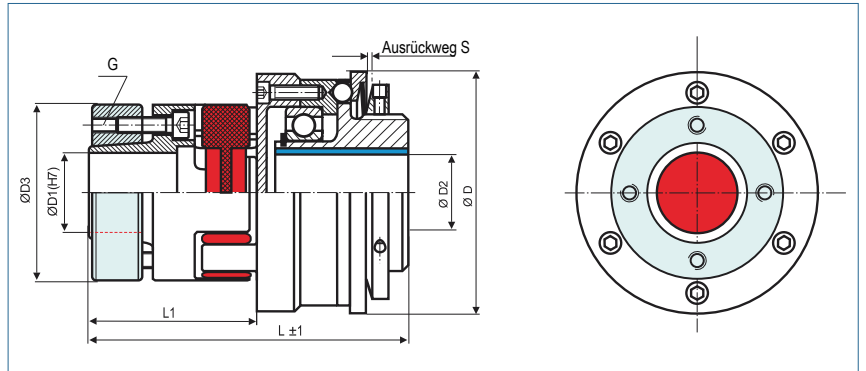


<b>Material</b>	Naben Aluminium Zahnkranz: Polyurethan 98 Sh A rot
<b>Passfedernut</b>	wahlweise nach DIN 6885 größtmögliche Bohrung mit # gekennzeichnet
<b>Temperaturbereich</b>	-30 °C ~ 120 °C

## Überlastkupplung

mit Außenkonus und Passfedernut

optional  
chem. vernickelt  
optional komplett  
in Edelstahl



### Bestellbeispiel

**KBK/EAP - 24 - 98.5 - 16H7 - N15H7 - 20Nm - C** oder **D - 2**

Typ      Größe      Länge      Bohrung ØD1 (H7)      Bohrung ØD2 (H7)      Auslösemoment      Überlastbereich

C = Synchronschaltung    D = Durchratschaltung

Größe	Abmessungen (mm)								Technische Daten								
	ØD	L	Ø D1	Ø D2	Ø D3	G	L1	S	Maximaldrehzahl (1/min)	Masse (kg)	Massenträgheitsmoment J (kg cm <sup>2</sup> )	Drehmoment 98 Sh TKN (Nm)	Überlastbereich		zulässiger Versatz		
	Außendurchmesser	Länge	Bohrung (H7) von ~ bis	Bohrung (H7) von ~bis		Schraube ISO4762 TA (Nm)							1 TKN (Nm)	2 TKN (Nm)	radial Δ Kr (mm)	axial Δ Ka (mm)	Winkel Δ Kw (°)
-14	49	63	6-14	6-13	30	M3	32	0.7	11690	0.26	0.6	12.5	3 - 7	5 - 10	0.09	+1.0	0.9
		58	10#			1.34	27						7	10		-0.5	
-19	64	81	10-19	10-16	40	M4	41	1.2	8950	0.71	2.9	17	5 - 15	10 - 30	0.06	+1.2	0.9
		76	13#			2.9	36						15	30		-0.5	
-24	79	98.5	15-28	15-24	55	M5	50	1.2	7630	1.45	8.9	60	12 - 35	20 - 60	0.10	+1.4	0.9
		91.5	18#			6	43						35	60		-0.5	
-28	94	121	19-38	19-29	65	M5	59	2	6030	2.4	21	160	50 - 130	65 - 150	0.11	+1.5	0.9
		114	30#			6	52						130	150		-0.7	
-38	119	135	20-45	20-42	80	M6	67	2	4980	4.6	69	325	60 - 200	150 - 300	0.12	+1.8	0.9
		126	37#			10	58						200	300		-0.7	
-42	129	157	28-50	20-50	95	M8	76	2	4440	8.9	158	450	80 - 250	200 - 500	0.14	+2.0	0.9
		145.5	41#			35	64						250	500		-1.0	

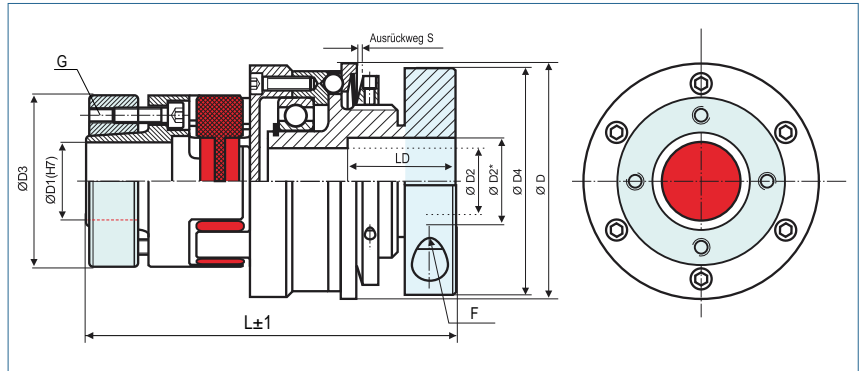


<b>Material</b>	Nabe: Aluminium Spannring: Stahl Zahnkranz: Polyurethan 98 Sh A (rot)
<b>Passfedernut</b>	wahlweise nach DIN 6885 größtmögliche Bohrung mit # gekennzeichnet
<b>Temperaturbereich</b>	-30 °C ~ 90 °C

# Überlastkupplung

mit Außenkonus und Klemmnabe

optional  
chem. vernickelt  
optional komplett  
in Edelstahl



**Bestellbeispiel**    **KBK/EAK - 24 - 126.5 - 16H7 - 14H7 - 20Nm - C oder D - 2**

Typ                      Größe                      Länge                      Bohrung ØD1 (H7)                      Bohrung ØD2 (H7)                      Auslösemoment                      Überlastbereich

C = Synchronschaltung    D = Durchratschaltung

Größe	Abmessungen (mm)										Technische Daten								
	ØD	L	Ø D1	Ø D2	Ø D3	Ø D4	G	F	L1	S	Maximaldrehzahl (1/min)	Masse (kg)	Massenträgheitsmoment J (kg cm <sup>2</sup> )	Drehmoment 98 Sh TKN (Nm)	Überlastbereich		zulässiger Versatz		
	Außendurchmesser	Länge	Bohrung (H7) von ~ bis	Bohrung (H7) von ~ bis			Schraube ISO4762 TA (Nm)	Schraube ISO4762 TA (Nm)							1 TKN (Nm)	2 TKN (Nm)	radial Δ Kr (mm)	axial Δ Ka (mm)	Winkel Δ Kw (°)
-14	49	73	6-14	6-16	30	40.5	M3	M4	32	0.7	11690	0.29	0.7	12.5	3 - 7	5 - 10	0.09	+1.0	0.9
		68	10#	11#			1.34	5	27						7	10	-0.5		
-19	64	100	10-19	10-20	40	56	M4	M6	41	1.2	8950	0.85	3.5	17	5 - 15	10 - 30	0.06	+1.2	0.9
		95	13#	14#			2.9	15	36						15	30	-0.5		
-24	79	126.5	15-25	12-28	55	66	M5	M8	50	1.2	7630	1.67	10.2	60	12 - 35	20 - 60	0.10	+1.4	0.9
		119.5	18#	21#			6	36	43						35	60	-0.5		
-28	94	142	19-38	14-35	65	82	M5	M10	59	2	6030	3.4	30	160	50 - 130	65 - 150	0.11	+1.5	0.9
		135	30#	27#			6	72	52						130	150	-0.7		
-38	119	160	20-45	30-50	80	110	M6	M12	67	2	4980	6.5	98	325	60 - 200	150 - 300	0.12	+1.8	0.9
		151	37#	41#			10	125	58						200	300	-0.7		
-42	129	195	28-50	35-56	95	122	M8	M12	76	2	4440	11.5	204	450	80 - 250	200 - 500	0.14	+2.0	0.9
		183	41#	46#			35	125	64						250	500	-1.0		

**+** **Bohrung**                      > Ø D2 und ≤ D2 \*nur über LD möglich

**Material**                      Klemmnabe: Aluminium  
Spannung: Stahl  
Zahnkranz: Polyurethan 98 Sh A (rot)

**Passfedernut**                      wahlweise nach DIN 6885  
größtmögliche Bohrung mit # gekennzeichnet

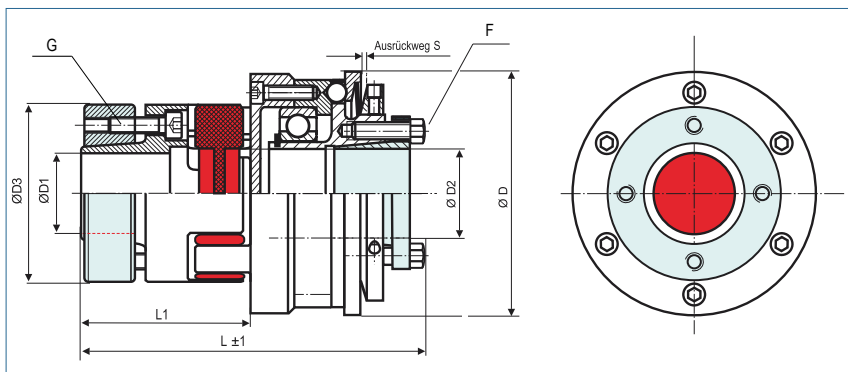
**Temperaturbereich**                      -30 °C ~ 90 °C

Gr.	14	19	24	28	38	42
D2*	20	26	31	38	57	62
LD	20	28	38	34	42	56

# Überlastkupplung

mit Außenkonus und Innenkonus

optional  
chem. vernickelt  
optional komplett  
in Edelstahl



## Bestellbeispiel

**KBK/EAI - 24 - 111.5 - 16H7 - 15H7 - 20Nm - C oder D - 2**

Typ      Größe      Länge      Bohrung ØD1 (H7)      Bohrung ØD2 (H7)      Auslösemoment      Überlastbereich

C = Synchronschaltung    D = Durchratschaltung

Größe	Abmessungen (mm)									Technische Daten								
	ØD	L	Ø D1	Ø D2	Ø D3	G	F	L1	S	Maximaldrehzahl (1/min)	Masse (kg)	Massenträgheitsmoment J (kg cm <sup>2</sup> )	Drehmoment 978 Sh TKN (Nm)	Überlastbereich		zulässiger Versatz		
	Außendurchmesser	Länge	Bohrung (H7) von ~ bis	Bohrung (H7) von ~ bis		Schraube ISO4762 TA (Nm)	Schraube ISO4017 TA (Nm)							1 TKN (Nm)	2 TKN (Nm)	radial Δ Kr (mm)	axial Δ Ka (mm)	Winkel Δ Kw (°)
-14	49	73	6-14	6-14	30	M3	M3	32	0.7	11690	0.29	0.7	12.5	3 - 7	5 - 10	0.09	+1.0	0.9
		68	10#	10#		1.34	2.1	27										
-19	64	93	10-19	12-20	40	M4	M5	41	1.2	8950	0.80	3.3	17	5 - 15	10 - 30	0.06	+1.2	0.9
		88	13#	14#		2.9	6	36										
-24	79	111.5	15-25	15-25	55	M5	M6	50	1.2	7630	1.63	10	60	12 - 35	20 - 60	0.10	+1.4	0.9
		104.5	18#	18#		6	8.5	43										
-28	94	135	19-38	20-35	65	M5	M6	59	2	6030	2.7	24	160	50 - 130	65 - 150	0.11	+1.5	0.9
		128	30#	27#		6	14	52										
-38	119	152	20-45	25-45	80	M6	M8	67	2	4980	5.4	81	325	60 - 200	150 - 300	0.12	+1.8	0.9
		143	37#	37#		10	20	58										
-42	129	175	28-50	35-55	95	M8	M8	76	2	4440	9.7	173	450	80 - 250	200 - 500	0.14	+2.0	0.9
		163.5	42#	45#		35	26	64										

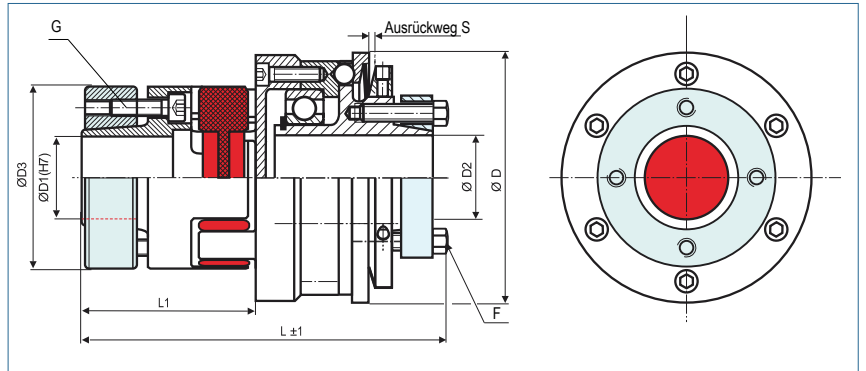


<b>Material</b>	Innenkonus: Stahl Nabe: Aluminium Spanning: Stahl Zahnkranz: Polyurethan 98 Sh A (rot)
<b>Passfedernut</b>	wahlweise nach DIN 6885 größtmögliche Bohrung mit # gekennzeichnet
<b>Temperaturbereich</b>	-30 °C ~ 90 °C

# Überlastkupplung

mit zwei Außenkonusen

optional  
chem. vernickelt  
optional komplett  
in Edelstahl



**Bestellbeispiel**    **KBK/EAA - 24 - 119.5 - 16H7 - 15H7 - 20Nm - C**    oder    **D - 2**

Typ                      Größe                      Länge                      Bohrung ØD1 (H7)                      Bohrung ØD2 (H7)                      Auslösemoment                      Überlastbereich

C = Synchronschaltung    D = Durchratschaltung

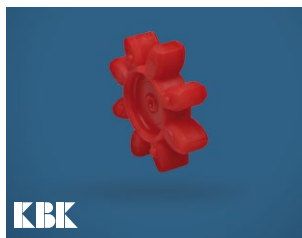
Größe	Abmessungen (mm)									Technische Daten								
	ØD	L	Ø D1	Ø D2	Ø D3	G	F	L1	S	Maximaldrehzahl (1/min)	Masse (kg)	Massenträgheitsmoment J (kg cm <sup>2</sup> )	Drehmoment 98 Sh TKN (Nm)	Überlastbereich		zulässiger Versatz		
	Außen-durchmesser	Länge	Bohrung (H7) von ~ bis	Bohrung (H7) von ~bis		Schraube ISO4762 TA (Nm)	Schraube ISO4017 TA (Nm)							1 TKN (Nm)	2 TKN (Nm)	radial Δ Kr (mm)	axial Δ Ka (mm)	Winkel Δ Kw (°)
-14	49	75	6-14	5-14	30	M3	M3	32	0.7	11690	0.29	0.7	12.5	3 - 7	5 - 10	0.09	+1.0	0.9
		70	10#	10#		1.34	2.1	27						-0.5				
-19	64	96	10-19	12-20	40	M4	M5	41	1.2	8950	0.79	3.2	17	5 - 15	10 - 30	0.06	+1.2	0.9
		91	13#	14#		2.9	6	36						-0.5				
-24	79	119.5	15-25	15-30	55	M5	M5	50	1.2	7630	1.62	9.9	60	12 - 35	20 - 60	0.10	+1.4	0.9
		112.5	18#	24#		6	8.7	43						-0.5				
-28	94	143.5	19-38	20-35	65	M5	M6	59	2	6030	2.8	24	160	50 - 130	65 - 150	0.11	+1.5	0.9
		136.5	30#	27#		6	15	52						-0.7				
-38	119	160	20-45	25-50	80	M6	M8	67	2	4980	5.3	79	325	60 - 200	150 - 300	0.12	+1.8	0.9
		151	37#	42#		10	25	58						-0.7				
-42	129	189	28-50	35-55	95	M8	M8	76	2	4440	9.8	174	450	80 - 250	200 - 500	0.14	+2.0	0.9
		177.5	42#	45#		35	36	64						-1.0				

<b>Material</b>	Außenkonus: Stahl Nabe: Aluminium Spannring: Stahl Zahnkranz: Polyurethan 98 Sh A (rot)
<b>Passfedernut</b>	wahlweise nach DIN 6885 größtmögliche Bohrung mit # gekennzeichnet
<b>Temperaturbereich</b>	-30 °C ~ 90 °C



## Zahnkränze zu Sicherheitskupplungen

Typ KBK/E Serie



### 80 ShoreA

Dauer temperatur: -50 bis +80  
max. Temp. kurzzeitig: -60 bis +120

### 92 ShoreA

Dauer temperatur: -30 bis +90  
max. Temp. kurzzeitig: -50 bis +120

### 98 ShoreA

Dauer temperatur: -30 bis +90  
max. Temp. kurzzeitig: -40 bis +120

### 64 ShoreD

Dauer temperatur: -20 bis +110  
max. Temp. kurzzeitig: -30 bis +120

Größe	Zahnkranz	Drehmoment [Nm]		Drehfedersteife statisch [Nm/rad]	Drehfedersteife dynamisch [Nm/rad]	Federsteifigkeit radial [N/mm]	Versatz			max. Bohrungs- durchmesser [mm]
		TK Nenn	TK max				axial [mm]	radial [mm]	angular [Grad]	
5	92 ShA	0.5	0.6	5.16	16	154	+0.4 / -0.2	0.06	1.0°	3
7	80 ShA	0.7	1.4	8.6	26	114	+0.6 / -0.3	0.15	1.1°	3
	92 ShA	1.2	2.4	14.3	43	219	+0.6 / -0.3	0.10	1.0°	
	98 ShA	2	4	22.9	69	421	+0.6 / -0.3	0.10	1.0°	
	64 ShD	2.4	4.8	34.3	103	630	+0.6 / -0.3	0.04	0.8°	
9	80 ShA	1.8	3.6	17.2	52	125	+0.8 / -0.4	0.2	1.1°	7
	92 ShA	3	6	31.5	95	262	+0.8 / -0.4	0.15	1.0°	
	98 ShA	5	10	51.6	155	518	+0.8 / -0.4	0.1	0.9°	
	64 ShD	6	12	74.6	224	739	+0.8 / -0.4	0.05	0.8°	
12	80 ShA	3	6	84.3	252	274	+0.9 / -0.4	0.20	1.1°	8
	92 ShA	5	10	160.4	482	470	+0.9 / -0.4	0.14	1.0°	
	98 ShA	9	18	240.7	718	846	+0.9 / -0.4	0.08	0.9°	
	64 ShD	12	24	327.9	982	1198	+0.9 / -0.4	0.05	0.8°	
14	80 ShA	4	8	60.2	180	153	+1.0 / -0.5	0.21	1.1°	10
	92 ShA	7.5	15	114.6	344	336	+1.0 / -0.5	0.15	1.0°	
	98 ShA	12.5	25	171.9	513	654	+1.0 / -0.5	0.09	0.9°	
	64 ShD	16	32	234.2	702	856	+1.0 / -0.5	0.06	0.8°	
19	80 ShA	6	12	618	1065	582	+1.2 / -0.5	0.15	1.1°	18
	92 ShA	12	24	1090	1815	1120	+1.2 / -0.5	0.10	1.0°	
	98 ShA	21	42	1512	2540	2010	+1.2 / -0.5	0.06	0.9°	
	64 ShD	26	56	2560	3810	2930	+1.2 / -0.5	0.04	0.8°	
24	80 ShA	17	34	860	1390	840	+1.4 / -0.5	0.2	1.0°	27
	92 ShA	35	70	2300	5130	1900	+1.4 / -0.5	0.15	1.0°	
	98 ShA	60	120	3700	8130	2940	+1.4 / -0.5	0.11	0.9°	
	64 ShD	75	150	5030	11500	4200	+1.4 / -0.5	0.08	0.8°	
28	80 ShA	46	92	1370	2350	990	+1.5 / -0.7	0.2	1.3°	30
	92 ShA	95	190	4080	6745	1780	+1.5 / -0.7	0.15	1.0°	
	98 ShA	160	320	6410	9920	3200	+1.5 / -0.7	0.11	0.9°	
	64 ShD	200	400	10260	20177	4348	+1.5 / -0.7	0.08	0.8°	
38	92 ShA	190	380	6525	12000	2350	+1.8 / -0.7	0.17	1.0°	38
	98 ShA	325	650	11800	21850	4400	+1.8 / -0.7	0.12	0.9°	
	64 ShD	405	810	26300	40335	6474	+1.8 / -0.7	0.09	0.8°	
42	92 ShA	265	530	10870	20500	4100	+2.0 / -1.0	0.19	1.0°	46
	98 ShA	450	900	21594	37692	5940	+2.0 / -1.0	0.14	0.9°	
	64 ShD	560	1120	36860	71400	7590	+2.0 / -1.0	0.10	0.8°	
48	92 ShA	310	620	12968	22800	4500	+2.1 / -1.0	0.23	1.0°	51
	98 ShA	525	1050	25759	49400	6820	+2.1 / -1.0	0.16	0.9°	
	64 ShD	655	1310	57630	102800	9000	+2.1 / -1.0	0.11	0.8°	

Fragen Sie uns nach unseren Katalogen  
für **SPIELFREIE KUPPLUNGEN** und  
**WELLE-NABE-VERBINDUNGEN**



**KBK Antriebstechnik GmbH**

Unterlandstraße 46

63911 Klingenberg am Main

Tel.: +49 9372 94061-0

Fax: +49 9372 94061-29

info@kbk-antriebstechnik.de

www.kbk-antriebstechnik.de